



## GOBIERNO MUNICIPAL DE ZAPOTLÁN EL GRANDE JALISCO

### PROVEEDURÍA MUNICIPAL

### COMITÉ DE ADQUISICIONES, CONTRATACIÓN DE ARRENDAMIENTOS Y SERVICIOS PÚBLICOS PARA EL MUNICIPIO DE ZAPOTLÁN EL GRANDE, JALISCO

### **BASES**

#### **LICITACIÓN PÚBLICA LOCAL 012/2018**

#### **“ADQUISICIÓN DE UNIFORMES ESCOLARES DE PREESCOLAR Y PRIMARIA”**

De conformidad con lo previsto en los Artículos 134 de la Constitución Política de los Estados Unidos Mexicanos y lo previsto en los Artículos 1, numeral 4, Artículo 23, Artículo 47 numeral 1, Artículo 49 numeral 3, Artículo 55 numeral 1, inciso II, Artículo 56 numeral 1, Artículo 59 numeral 1 incisos I, II, III, IV, V, VI, VII, VIII, IX, X, XI, XII, XIII, XIV, XV de la Ley de Compras Gubernamentales, Enajenación y Contratación de Servicios del Estado de Jalisco y sus Municipios Convoca a los proveedores interesados a participar en la Licitación Pública Local 012/2018 para la “ADQUISICIÓN DE UNIFORMES ESCOLARES DE PREESCOLAR Y PRIMARIA”, solicitada por la Coordinación General de Construcción de Comunidad a través del Coordinador General, en cumplimiento a las facultades otorgadas por el “REGLAMENTO DE ADQUISICIONES, CONTRATACIÓN DE ARRENDAMIENTOS Y SERVICIOS PARA EL MUNICIPIO DE ZAPOTLÁN EL GRANDE” a efecto de normar el desarrollo de la licitación antes señalada, se emiten las siguientes:

## BASES

Para los fines de estas bases, se entenderá por:

<b>Ley</b>	Ley de Compras Gubernamentales, Enajenación y Contratación de Servicios del Estado de Jalisco y sus Municipios
<b>Convocante</b>	Proveeduría
<b>Comité</b>	Comité Adquisiciones, Contratación de Arrendamientos y Servicios para el Municipio de Zapotlán el Grande, Jalisco.
<b>Dirección</b>	Hacienda Municipal
<b>Padrón</b>	Padrón de Proveedores de Bienes y Servicios
<b>Domicilio</b>	Calle Colón No. 62, colonia Centro C.P. 49000 en Ciudad Guzmán Municipio de Zapotlán el Grande, Jalisco.
<b>Propuesta</b>	La propuesta técnica y económica que presenten los participantes
<b>Licitante</b>	Persona Física o Jurídica que presenta propuesta en el proceso de adquisición
<b>Dependencia</b>	Coordinación General de Construcción de Comunidad
<b>I.V.A.</b>	Impuesto al Valor Agregado

## INDICE

### BASES DE LA LICITACIÓN

SECCION I                      INFORMACION GENERAL

SECCION II                     REQUISITOS DE LA LICITACIÓN

- **ANEXO 1**                      Propuesta Técnica
- **ANEXO 2**                      Documentos de acreditación
- **FORMATO LIBRE**            Programa de Entrega
- **ANEXO 3**                      Manifestación de Facultades
- **ANEXO 4**                      Manifiesto Artículo 52 de la    De la Ley de Compras Gubernamentales, Enajenación y Contratación de Servicios del Estado de Jalisco y sus Municipios
- **ANEXO 5**                      Declaración de Integridad
- **ANEXO 6**                      Carta de Garantía
- **ANEXO 7**                      Formato de propuesta económica.
- **ANEXO 8**                      Junta aclaratoria
- **ANEXO 9**                      Formato de Entrega de sobres
- **ANEXO 10**                    **Texto de Fianza**

## SECCIÓN I INFORMACIÓN GENERAL

### 1.1 DESCRIPCIÓN GENERAL DEL SUMINISTRO:

“ADQUISICIÓN DE UNIFORMES ESCOLARES DE PREESCOLAR Y PRIMARIA”, según detalle y características técnicas especificadas en los puntos 4 y 34 de estas bases de la licitación.

### 1.2. ACEPTACIÓN DE LOS TÉRMINOS DE LAS BASES

La presente licitación se administrará por las bases que se establecen en este documento y por las consultas, respuestas y aclaraciones generadas durante el proceso, entendiéndose aceptadas íntegramente por los proponentes, sin necesidad de declaración expresa, al momento de presentar su oferta.

Será responsabilidad de los participantes solicitar, en el período de consultas establecido en el cronograma de licitación, toda la información necesaria para el conocimiento de las prendas y servicios de postventa requeridos por la COORDINACIÓN GENERAL DE CONSTRUCCIÓN DE COMUNIDAD y la correcta presentación de las ofertas.

### 1.3. CONDICIONES GENERALES DE LA ENTREGA

#### a) Condiciones:

- El material debe entregarse en tarima de madera medida 1mt x 1.20 con una estiba máxima de 20 cajas.
- Se recibirán entregas en cajas nuevas de cartón corrugado doble con las siguientes medidas: 35 cm de ancho x 60 cm de largo x 40 cm de altura.
- Cada caja deberá contener un máximo de 40 paquetes de uniformes.
- Cada paquete escolar debe ir según se estipula en la partida 8, dentro de la caja.
- Cada caja deberá de contener las prendas correspondientes a cada grupo de la escuela específica por género y del mismo modelo.
- Cada caja deberá de ser identificada con una etiqueta que indique el nombre de la escuela, grupo, género, cantidad de prendas y modelo.

#### b) Personal de apoyo:

- El proveedor adjudicado deberá asignar bajo su costo y responsabilidad 5 personas de apoyo para la entrega de uniformes y/o mochilas con los útiles escolares.
- El personal de apoyo a esta función, realizará actividades designadas por el Coordinador de Construcción de comunidad.
- La coordinación de Construcción de Comunidad supervisará el trabajo realizado por dicho personal.
- El personal asignado se sujetará a las fechas y horarios que establezca la Coordinación.

c) **Transportación:** el proveedor adjudicado deberá transportar bajo su costo y responsabilidad los uniformes y mochilas con los útiles escolares en los domicilios de los planteles educativos de los preescolares, primarias y secundarias (sólo mochilas) definidas por la Coordinación General de Construcción de Comunidad.

d) **Sanción de Verificación:**

- En caso de no cumplir con las especificaciones y características de la prenda de las presentes bases de licitación, se rechazará la totalidad de las prendas.

#### **1.4. LUGAR DE ENTREGA**

Los bienes objeto de la presente licitación deberán ser resguardados en la nave industrial correspondiente y serán entregados en los domicilios de los planteles educativos de las primarias y preescolares definidas por la Coordinación General de Construcción de Comunidad.

El licitante favorecido con la adjudicación del contrato, estará obligado a entregar los bienes dentro del municipio de Zapotlán el Grande, Jalisco, concretamente en el lugar especificado en el párrafo anterior, quedando bajo su responsabilidad, pago de impuestos necesarios para la entrega de los bienes materia de la presente licitación.

#### **1.5. PLAZO DE ENTREGAS**

Después de emitido el fallo, el suministro por escuela de los bienes materia de la presente licitación, deberá realizarse máximo en 30 días naturales después del envío de las tallas correspondientes.

#### **1.6 FORMA DE PAGO:**

Una vez ministrada la totalidad de los recursos a este municipio por parte de los licitantes o licitante favorecido para los fines de esta licitación, el importe total de los bienes se cubrirá al licitante que resulte favorecido con el resultado del fallo de la manera siguiente: 100% (Cien por ciento) una vez entregado el suministro a entera satisfacción del Municipio de Zapotlán el Grande o el 25% (veinticinco por ciento) de anticipo depositando fianza a favor del Municipio por el total del anticipo en caso de que el licitante así lo solicite.

#### **1.7 GARANTÍA DE LOS BIENES:**

El periodo mínimo de garantía a ofrecer por los licitantes en la presente licitación, será de 3 meses contra defectos de fabricación, contado a partir de la fecha de entrega total de los bienes materia de las presentes bases a entera satisfacción de "La Convocante". El licitante ganador tendrá que presentar fianza de garantía por el 10% del monto del contrato; Esta garantía tendrá como objeto responder contra los defectos de fabricación y vicios ocultos que en su caso se presenten en los bienes suministrados.

### **1.8 NEGOCIACIÓN DE CONDICIONES:**

Ninguna de las condiciones contenidas en las bases de la licitación, así como las proposiciones presentadas por los licitantes podrán ser negociadas.

### **1.9 PERSONAS QUE PODRÁN PARTICIPAR:**

Podrán participar en el presente procedimiento de licitación, las personas físicas o jurídicas que cuenten con capacidad de respuesta inmediata, con recursos técnicos, financieros y demás que sean necesarios y que se encuentren debidamente registrados en el padrón de proveedores del H. Ayuntamiento de Zapotlán el Grande, según lo establecido el artículo 67 del Reglamento de adquisiciones, contratación de arrendamientos y servicios para el Municipio de Zapotlán el Grande Jalisco.

Deberán de abstenerse de participar en la presente licitación, las personas Físicas y Jurídicas a que se refieren Artículo 59 numeral 1 incisos I, II III, IV, V, VI, VII VIII, IX, X, XI, XII, XIII, XIV, XV. De la Ley de Compras Gubernamentales, Enajenación y Contratación de Servicios del Estado de Jalisco y sus Municipios, ya que las propuestas que presenten no serán admitidas de conformidad con dicho numeral.

### **1.10 FORMA DE ACREDITAR LA EXISTENCIA Y PERSONALIDAD JURÍDICA DEL LICITANTE:**

Deberán acreditarse con la documentación requerida en la propuesta técnica, Invariablemente el licitante interesado en participar en la presente licitación, deberá presentar un escrito en el que manifieste bajo protesta de decir verdad, que cuenta con facultades suficientes para comprometerse por sí o a nombre de su representada.

Será rechazada toda proposición presentada, cuando no sean firmadas por la persona facultada para ello en la última hoja del documento que las contenga, y en aquellas partes que en su caso determine la Comisión de Adquisiciones.

## **SECCIÓN II REQUISITOS DE LA LICITACIÓN PÚBLICA LOCAL 012/2018**

### **2.-FUENTE DE LOS RECURSOS**

2.1 El Municipio de Zapotlán el Grande, a través del departamento de Proveeduría Municipal y del Comité de Adquisiciones, Contrataciones de Arrendamientos y Servicios del Municipio del Municipio de Zapotlán el Grande, Jalisco y con Recursos propios lleva a cabo la presente licitación, para la adquisición de UNIFORMES ESCOLARES DE PREESCOLAR Y PRIMARIA"

2.2 La contratación referente a la licitación local 012/2018, abarcara únicamente el ejercicio fiscal 2018, Artículo 59 numeral 1 inciso X de la ley de Compras

Gubernamentales, Enajenaciones y Contratación de Servicios del Estado de Jalisco y sus Municipios.

### 3.-PREPARACIÓN DE LAS PROPOSICIONES

3.1 El licitante sufragará todos los costos relacionados con la preparación y presentación de su proposición, y “La Convocante” no devolverá dichos costos, cualquiera que sea el resultado de la licitación.

### 4.-DE LOS BIENES A LICITAR

4.1 Con el fin de suministrar los bienes objeto de la presente licitación, los licitantes deberán participar para la adjudicación de los bienes de conformidad con las especificaciones técnicas señaladas en las presentes bases de la licitación.

4.2 El licitante deberá presentar su propuesta por la totalidad de las partidas a ofertar o las partidas en que por la naturaleza de su giro comercial desee licitar. “La Convocante” adjudicará el contrato respectivo a los licitantes que reúna las condiciones legales, técnicas y económicas requeridas en las presentes bases y que garanticen satisfactoriamente el cumplimiento de las obligaciones respectivas, y cuyo precio ofertado sea el más bajo de entre las propuestas económicas recibidas, Artículo 59 numeral 1 inciso XI de la ley de Compras Gubernamentales, Enajenaciones y Contratación de Servicios del Estado de Jalisco y sus Municipios.

En caso de que no se indique el precio unitario para los bienes, será causa suficiente para desechar su propuesta.

### ESPECIFICACIONES TÉCNICAS

PARTIDA	CANTIDAD	ARTÍCULO	ESPECIFICACIONES
1	De 1 hasta 17,000	Fabricación de playera tipo polo color blanca	1 Diseño: Color Blanco, con 3 botones al frente, peinado. 1 tipo de tela: 50% Algodón 50% Poliéster, gramaje 194 gr/ mt2, Corrida de: 18 tallas
2	De 1 hasta 17,000	Fabricación de playera tipo polo varios colores	1 Diseño: Varios Colores, con 3 botones al frente, peinado. 1 tipo de tela: 50% Algodón 50% Poliéster, gramaje 194 gr/ mt2, Corrida de: 18 tallas
3	De 1 hasta 17,000	Fabricación de falda escolar	1 diseño: faldas tableadas, con pretina, tableado con peto, tableado con peto y pretina 1 diseño: falda con dos madres dos delanteras y dos traseras con

			<p>sierre trasero y un botón.</p> <p>1 diseño: falda lisa con dos bolsas a los costados con un cierre y botón en la parte trasera.</p> <p>1 diseño: falda con peto y tableada con un cierre y un botón en la parte trasera.</p> <p>1 diseño: falda con peto y lisa, dos bolsas a los costados</p> <p>2 tipos de tela: Lisa varios colores, constitución: 100% poliéster.</p> <p>Tela a cuadrados varios colores, constitución: 50% acrílico, 50% Poliéster.</p> <p>Corrida de: 18 tallas</p>
4	De 1 hasta 17,000	Fabricación de pantalón escolar	<p>1 diseño con resorte al frente con dos pliegues a cada lado y dos bolsas al frente y una trasera.</p> <p>1 diseño sin resorte, al frente con dos pliegues a cada lado y dos bolsas al frente y una trasera.</p> <p>2 tipos de tela: Tela Lisa varios colores, constitución: 100% poliéster</p> <p>Tela cuadrada varios colores, constitución: 50% acrílico, 50% poliéster</p> <p>Corrida de: 18 tallas</p>
5	De 1 hasta 9,000	Fabricación de jumper escolar	<p>2 diseños, tableado o con madres y con tres tipos de terminado en cuello diferente: cuello v, cuello redondo y cuello cuadrado. (se elimina)</p> <p>3 colores</p> <p>1 tipo de tela</p> <p>Corrida de: 14 tallas</p> <p>Características: Tres tipos de cuellos, "V, cuadrado y circular". Cuello V jumper tableada, con una bolsa del lado izquierdo y otra del lado derecho. Cuello cuadrado jumper liso con dos bolsas en la parte de adelante. Cuello redondo falda son bolsa.</p>

			<p>Costado: Derecho adherir con remache un fajo de 3.5 cm de grosor con dos botones.</p> <p>Constitución: 100% poliéster.</p> <p>Corrida de: 18 tallas</p>
6	De 1 hasta 250	Prendas de corte especial	<p>4 diseños:</p> <p>a) Bermuda, (imagen 1 del cd) un solo tipo de tela, resorte trasero, con botón al frente y cierre de metal, terminado de las piernas con valenciana.</p> <p>b) Vestido con tirantes (imagen 2 del cd), una tela a cuadros, resorte trasero, botón y cierre al costado, peto y pastelones.</p> <p>c) vestido recto (imagen 3 del cd), con cierre al frente, corte recto atrás y pastelones abajo.</p> <p>d) blusa (imagen 4 del cd) con dos tipos de tela, cuello con solapa redonda, con detalles en las costuras.</p>
7	De 1 hasta 17,000	Fabricación de camisa	<p>2 diseños niño/niña</p> <p>Corrida de 18 tallas</p> <p>Características: Camisa para niñas y niños con cuello tipo sport y botones al frente, con vista integrada, bolsillo de parche en el lado izquierdo, manga corta, con biseles, espalda lisa.</p>
8	De 1 hasta 17,000	Servicio de Ensamble, Organización y Empaque, Seguro de Protección, Renta de nave industrial, Almacenamiento y Custodia de Paquetes Escolares.	<p><b>ENSAMBLE:</b> Proceso de incluir en una misma bolsa un pantalón, falda, jumper con una playera polo, previamente planchados, y un díptico para formar un "paquete"; el cual debe estar identificado con una etiqueta donde indique el nombre del alumno beneficiado, según corresponda.</p> <p><b>ORGANIZACIÓN Y EMPAQUE DE ESCUELAS:</b> Proceso de organizar en cajas los "paquetes" de acuerdo a las cantidades y tallas de los listados de cada escuela y a la identificación de</p>



			<p>cada caja.</p> <p><b>SEGURO DE PROTECCIÓN:</b> Proceso de contratar un seguro de Protección Múltiple Empresarial por los valores referentes al material que se tendrá almacenado.</p> <p><b>RENTA DE NAVE INDUSTRIAL:</b> Proceso de arrendar una nave industrial, para realizar el Servicio de ensamble, organización y empaque, almacenamiento y custodia de escuelas con las características que se definen en el siguiente punto.</p> <p><b>ALMACENAMIENTO Y CUSTODIA DE PAQUETES ESCOLARES:</b> Proceso en el cual se juntan las cajas de uniformes escolares y las mochilas correspondientes, se identifican claramente, y se almacenan, de manera que éstas se encuentren listas para su embarque.</p>
--	--	--	--

Se anexa a las presentes Bases, un muestrario de los tipos de colores en tela por modelo. Es importante resaltar que las telas presentadas son referenciales y que la calidad de las propuestas debe cumplir estrictamente con las descripciones contenidas en las presentes bases y señaladas en las partidas.

**NOTA:** Para cualquier comunicación con la convocante se pone a su disposición los correos electrónicos [hector-toscano@hotmail.com](mailto:hector-toscano@hotmail.com) [proveeduria isa@hotmail.com](mailto:proveeduria_isa@hotmail.com) o vía fax a los teléfonos (341) 5752 500 ext. 586 y 413

4.3 Si el licitante omite alguna información requerida en los documentos de la licitación o presenta una proposición que no se ajuste a las especificaciones técnicas mínimas solicitadas, su propuesta será rechazada.

4.4 El licitante que resulte adjudicado, deberá presentar la garantía del cumplimiento del contrato respectivo con un mínimo del 10% del total de la propuesta económica, a más tardar dentro de los diez días naturales siguientes a la firma del contrato, salvo que la entrega de los bienes o la prestación de los servicios se realice dentro del citado plazo. Si el proveedor ganador no cumple dentro del plazo establecido será descartado y se le adjudicará a aquel que le siga en condiciones de compra. La presentación de la Garantía de seriedad de la propuesta por el monto del 10 % del total de la propuesta no libera de la

fianza de garantía por el del monto del contrato. Ambas garantías deberán ser presentadas.

4.5 Para efectos del punto anterior, el licitante adjudicado deberán garantizar la seriedad de sus ofertas la presentación de la garantía del cumplimiento del contrato estas se otorgaran mediante póliza que expida por la compañía, autorizada con domicilio en el Estado, tratándose de proveedores domiciliados en la Entidad. Cuando estos tengan domicilio fuera de Jalisco, deberán exhibir la garantía, con la aceptación que le expida de someterse a la competencia de los juzgados de fuero común o federal con jurisdicción en la ciudad de Guadalajara, Jal. Artículo 84 numeral 2. De la ley de Compras Gubernamentales, Enajenaciones y Contratación de Servicios del Estado de Jalisco y sus Municipios.

## 5. DOCUMENTOS DE LA LICITACIÓN

5.1 En las presentes bases se detallan los bienes requeridos, el procedimiento de la licitación y las condiciones contractuales, así como la documentación siguiente:

- Propuesta Técnica (ANEXO 1)
- Documentos de acreditación (ANEXO 2)
- Programa de Entrega (FORMATO LIBRE)
- Manifestación de Facultades (ANEXO 3)
- Manifiesto Artículo 52 de la Ley de Compras Gubernamentales, Enajenación y Contratación de Servicios del Estado de Jalisco y sus Municipios (ANEXO 4)
- Declaración de Integridad (ANEXO 5)
- Carta de Garantía (ANEXO 6)
- Formato de propuesta económica (ANEXO 7)
- Cuestionario de aclaraciones (ANEXO 8)
- Formato de Entrega de Sobres (ANEXO 9)
- Formato de fianza (ANEXO 10)

5.2 El licitante deberá examinar minuciosamente y de manera previa a la presentación de sus proposiciones, todas y cada una de las instrucciones, formatos, condiciones y especificaciones que figuren en las presentes bases de La licitación y sus anexos. Si el licitante omite presentar cualquier tipo de información o documentación requerida en las bases de la licitación o sus anexos, su propuesta será rechazada.

## 6. CUESTIONARIO DE ACLARACIONES

6.1 “La Convocante” aclarará cualquier aspecto técnico, comercial y administrativo sobre los bienes objeto de la presente licitación, pudiendo enviar sus dudas mediante la

presentación de un cuestionario **DIRIGIDO A LA CONVOCANTE MUNICIPIO DEL MUNICIPIO DE ZAPOTLÁN EL GRANDE, JALISCO**, al Fax número (341) 5752500, Ext. 586, 413 ó a los correos electrónicos [hector-toscano@hotmail.com](mailto:hector-toscano@hotmail.com) o [proveeduria\\_isa@hotmail.com](mailto:proveeduria_isa@hotmail.com). Los cuestionarios deberán ser recibidos por la convocante a más tardar el día lunes 22 de enero de 2018 hasta las 12:00 horas (ANEXO 8).

La junta de aclaraciones se llevará a cabo a las 12:00 (doce) horas del Jueves 25 de enero de 2018. En la sala María Elena Larios González, ubicada en la planta baja de Palacio Municipal, en la cual se contestaran únicamente las preguntas realizadas en el cuestionario recibido el día señalado en el párrafo anterior.

Las personas que pretendan solicitar aclaraciones a los aspectos contenidos en la convocatoria deberán presentar un escrito en el que expresen su interés en participar en la licitación, por si o en representación de un tercero, manifestando en todos los casos los datos generales del interesado y en su caso, del representante. Artículo 63, numeral 1 inciso II de la Ley de Compras Gubernamentales, Enajenaciones y Contratación de Servicios del Estado de Jalisco y sus Municipios.

Los licitantes que no formulen cuestionamientos, se entenderá que están totalmente conformes con todo lo establecido en las presentes bases.

## **7. MODIFICACIONES A LAS BASES DE LA LICITACIÓN**

7.1 Con fundamento en el Artículo 62 de la Ley de Compras Gubernamentales, Enajenaciones y Contratación de Servicios del Estado de Jalisco y sus Municipios, “La Convocante” podrá modificar las presentes bases de la licitación; las modificaciones en ningún caso podrán consistir en la sustitución de los bienes o servicios convocados originalmente, adición de otros de distintos rubros o en variación significativa de sus características, Artículo 62 numeral 2 de la Ley de Compras Gubernamentales, Enajenaciones y Contratación de Servicios del Estado de Jalisco y sus Municipios

7.2 Cualquier modificación a la convocatoria de la licitación, incluyendo las que resulten de la o las juntas de aclaraciones formara parte de la de la convocatoria y deberá ser considerada por los licitantes en la elaboración de su proposición. Estas modificaciones se harán del conocimiento de todos los licitantes vía correo electrónico y/o fax. Artículo 62 numeral 3 de la Ley de Compras Gubernamentales, Enajenaciones y Contratación de Servicios del Estado de Jalisco y sus Municipios

## **8. IDIOMA DE LAS PROPOSICIONES**

8.1 La proposición que prepare el licitante y toda la correspondencia y documentación relacionada con la misma, deberá ser redactada en idioma español. Artículo 59 numeral 1

inciso IV, de la Ley de Compras Gubernamentales, Enajenaciones y Contratación de Servicios del Estado de Jalisco y sus Municipios.

## 9. DOCUMENTOS INTEGRANTES DE LA PROPOSICIÓN

9.1 La proposición constará de los siguientes documentos:

- A. **Propuesta Técnica.-** Utilizando para ello el Anexo 1 que presentará el licitante, respecto de los bienes que se propone suministrar en original debidamente firmada por el representante legal del licitante, la cual deberá presentarse de conformidad con las especificaciones indicadas en el punto 4.2 de estas bases de la licitación. Contendrá una explicación detallada de las características técnicas de los bienes, todo ello de conformidad con el inciso 13.1 de estas bases de la licitación.
- B. **Documentos de acreditación.-** la forma en que los licitantes deberán acreditar su existencia legal y personalidad jurídica para efectos de la suscripción de las proposiciones, y en su caso firma del contrato. Así mismo la indicación de que el licitante deberá de proporcionar una dirección de correo electrónico. Artículo 59 numeral 1 inciso VII, de la Ley de Compras Gubernamentales, Enajenaciones y Contratación de Servicios del Estado de Jalisco y sus Municipios

Utilizando para ello el **Anexo 2**

Copias de:

- Acta Constitutiva actualizada
  - Del poder que acredita legalmente al representante legal de la compañía que firma las propuestas.
  - De la identificación oficial del representante acreditado.
  - De la cedula del registro federal de contribuyentes
  - Del comprobante de domicilio. Recibo de luz o teléfono
- C. **Programa de entrega.-** Especificar por escrito donde se manifiesta la fecha, lugar y condiciones de entrega, el licitante deberá proponer un calendario de entrega dentro del plazo máximo fijado. La presentación de un plazo superior al señalado en el punto 1.3 de estas bases, será causal de rechazo de su propuesta (FORMATO LIBRE) Artículo 76 numeral 1 inciso X de la Ley Compras Gubernamentales, Enajenaciones y Contratación de Servicios del Estado de Jalisco y sus Municipios.
- D. **Manifestación de contar con facultades para suscribir la propuesta.-** Especificar por escrito donde se manifieste bajo protesta de decir verdad que se cuenta con facultades suficientes para comprometerse por sí o por su representada tiene el

conocimiento y capacidad para cumplir con los términos del presente licitación, la cual deberá firmar el licitante, de lo contrario será rechazada su proposición (Anexo 3).

- E. **Escrito firmado y elaborado en papel membretado del licitante.**- Especificar por escrito donde declare bajo protesta de decir verdad, de no encontrarse en ninguno de los supuestos del Manifiesto Artículo 52 de la De la Ley de Compras Gubernamentales, Enajenación y Contratación de Servicios del Estado de Jalisco y sus Municipios (Anexo 4) Artículo 59 numeral 1 inciso VIII de la Ley Compras Gubernamentales, Enajenaciones y Contratación de Servicios del Estado de Jalisco y sus Municipios.
- F. **Declaración de integridad.**- Especificar por escrito donde declare bajo protesta de decir verdad, en la que manifiesten que por sí mismos o a través de interpósita persona, se abstendrán de adoptar conductas, para que los servidores públicos induzcan o alteren las evaluaciones de las proposiciones, el resultado del procedimiento u otros aspectos que otorguen condiciones más ventajosas con relación a los demás participantes así como la celebración de acuerdos colusorios. Artículo 59 numeral 1 inciso IX de la Ley de Compras Gubernamentales, Enajenaciones y Contratación de Servicios del Estado de Jalisco y sus Municipios. (Anexo 5).
- G. **Carta de Garantía Manifestación Escrita.**- Especificar por escrito que bajo protesta de decir verdad, manifieste el licitante garantizar plenamente los bienes descritos en la presente licitación a la que se sujetara la devolución y reposición de bienes por motivo de fallas de calidad o cumplimiento de especificaciones originalmente convenida sin que las sustituciones impliquen su modificación, así mismo para responder por vicios ocultos Artículo 59 numeral 1 inciso IX de la Ley de Compras Gubernamentales, Enajenaciones y Contratación de Servicios del Estado de Jalisco y sus Municipios De la cual deberá presentar la fianza correspondiente por el monto total del contrato mediante póliza que expida por la compañía autorizada con domicilio en el Estado, tratándose de proveedores domiciliados en el Estado, tratándose de proveedores domiciliados en Esta entidad. Cuando estos tengan su domicilio fuera de Jalisco, deberán exhibir la garantía con la aceptación de la afianzadora que la expida de someterse a la competencia de los juzgados del fuero común o federal con jurisdicción en la ciudad de Guadalajara, Jal. Estas serán expedidas a favor del Municipio de Zapotlán el Grande, Jalisco, y quedara sujeta a las condiciones siguientes: (Anexo 6).

## 10. FORMATO DE PROPUESTA ECONÓMICA

10.1 El licitante llenará el Formato de Propuesta Económica (Anexo 7) que figuran en estas bases de la licitación. El licitante podrá presentar los formatos proporcionados en estas bases debidamente sellados y firmados, o elaborar unos similares en papel membretado, respetando el orden y el contenido para tal efecto. Favor de especificar si genera el impuesto al valor agregado I.V.A.

- A. **Propuesta económica** - Utilizando para ello el formato en el orden establecido en las presentes bases mismo que se integrará como Anexo 7 de estas bases de la licitación preparados de conformidad con las cláusulas 11, 12 y 13 de estas bases de la licitación.

## **11. PRECIOS DE LA PROPUESTA**

11.1 El licitante indicará en la propuesta económica (Anexo 7) el precio unitario para cada una de las partidas y el sub total de la suma del importe total de cada una de las partidas.

11.2 Del contrato y condiciones de precios: Los precios unitarios cotizados por el licitante serán fijos durante la tramitación del presente procedimiento de la licitación, la vigencia del contrato, así como en caso de prórrogas y modificatorios al mismo, por lo que no estarán sujetos a variación. Se considerará que la propuesta presentada con cotizaciones variables de precios no se ajusta a los documentos de la licitación y en consecuencia será rechazada de conformidad con el punto 22 de estas bases de la licitación.

## **12. MONEDAS EN QUE SE COTIZARÁN LAS PROPUESTAS**

12.1 Las propuestas de los licitantes deberán cotizarse en pesos mexicanos.

## **13. DOCUMENTOS QUE DEMUESTREN LA CONFORMIDAD DE LOS BIENES CON LOS SOLICITADOS EN ESTAS BASES DE LA LICITACIÓN.**

13.1 Conformidad con la adquisición: En referencia con la cláusula 4.1 de estas bases de la licitación, para la propuesta técnica y económica que deberá presentar “El licitante”, tendrá presente que los bienes y las referencias que haya hecho “La Convocante” en sus especificaciones técnicas, tienen una finalidad descriptiva y no restrictiva, en el sentido de que además de los requisitos mínimos establecidos en estas bases, se podrán establecer en las ofertas, características, accesorios y especificaciones adicionales, siempre y cuando se apeguen al menos a estas bases de la licitación.

## **14. PERIODO DE VALIDEZ DE LA PROPOSICIÓN**

14.1 La proposición tendrá validez obligatoria por 30 días naturales a partir de la fecha de apertura de las mismas, establecida por “La Convocante” conforme a la cláusula 17. La propuesta cuyo periodo de validez sea más corto que el requerido será rechazado por “La Convocante” por no ajustarse a los documentos de la licitación.

14.2 En circunstancias excepcionales, “La Convocante” podrá solicitar que los licitantes extiendan el período de validez de sus proposiciones. Dicha solicitud y su aceptación por parte de los licitantes deberán constar por escrito para su validez.

## **15 FORMATO Y FIRMA DE LAS PROPOSICIONES**

15.1 El licitante preparará un original de lo solicitado en el punto 9.1, debiendo de incluir documentación que compruebe la existencia legal del licitante, considerando que en caso de cualquier discrepancia, los originales prevalecerán sobre las copias.

15.2 Toda la documentación administrativa deberá ser preparada en papel membretado del licitante. La documentación a la cual se hace referencia en los anexos deberá ser presentada en los formatos proporcionados en estas bases o similares elaborados por el licitante, respetando el orden y contenido de ellos, impresos en papel membretado, mecanografiada o escrita en tinta indeleble y debidamente firmada por el licitante en todas las páginas, excepto las que contengan material impreso no modificado.

15.3 Las proposiciones no deberán contener textos entre líneas, raspaduras ni tachaduras.

## **16. SELLADO Y MARCADO DE LAS PROPOSICIONES**

16.1 La proposición será colocada dentro de dos sobres, para lo cual deberá indicarse el que contenga la propuesta técnica y el de la propuesta económica, mismos que el licitante deberá cerrar de manera inviolable y marcar respectiva e individualmente.

16.2 Los dos sobres: Estarán dirigidos a “La Convocante”, a MUNICIPIO DE ZAPOTLÁN EL GRANDE, JALISCO, Indicarán el nombre de la LICITACION LOCAL 012/2018 “ADQUISICIÓN DE UNIFORMES ESCOLARES DE PREESCOLAR Y PRIMARIA”:

- a) Leyenda: “No abrir antes del día 30 de enero de 2018”.
- b) Los sobres indicarán además: el nombre y domicilio del licitante a efecto de que sea posible devolverle la proposición sin abrir en caso de que sea declarada extemporánea.
- c) El sobre con la propuesta técnica, no deberá contener por ningún motivo información referente a precios de los bienes o servicios ofertados.

16.3 Para recibir las proposiciones será indispensable que los sobres que las contengan cumplan con los requisitos indicados en la cláusula 16.2, en caso contrario “La Convocante” no tendrá responsabilidad alguna respecto de la proposición.

El Licitante conformará el original de la proposición como ya se indicó, en dos propuestas, una técnica y otra económica, de la siguiente manera:

### **SOBRE CONTENIENDO LA PROPUESTA TÉCNICA**

Un sobre en el que se integre la propuesta técnica consistente en 5 folders individuales en los que se incluya la documentación técnica establecida en la cláusula 9.1 de estas bases.

**CLÁUSULA INCISO DOCUMENTOS**

9.1	A)	PROPUESTA TECNICA DETALLADA (ANEXO 1)
9.1	B)	DOCUMENTOS DE ACREDITACIÓN (ANEXO 2)
9.1	C)	PROGRAMA DE ENTREGA (FORMATO LIBRE)
9.1	D)	FORMATO DE MANIFESTACION DE FACULTADES (ANEXO 3)
9.1	E)	MANIFIESTO ARTICULO 52 DE LA DE LA LEY DE COMPRAS GUBERNAMENTALES, ENAJENACIÓN Y CONTRATACIÓN DE SERVICIOS DEL ESTADO DE JALISCO Y SUS MUNICIPIOS(ANEXO 4)
9.1	F)	DECLARACION DE INTEGRIDAD (ANEXO 5)
9.1	G	CARTA DE GARANTIA (ANEXO 6)

**SOBRE CONTENIENDO LA PROPUESTA ECONÓMICA**

Un sobre en el que se integre la propuesta económica consistente en 1 folders individuales en los que se incluya la documentación técnica establecida en la cláusula 9.1 de estas bases.

**CLÁUSULA INCISO DOCUMENTOS**

9.1	F)	FORMATO DE PROPUESTA ECONÓMICA EN EL ORDEN ESTABLECIDO CONSIDERANDOSE COMO EL (ANEXO7)
-----	----	--

**17. LUGAR Y PLAZO PARA LA PRESENTACIÓN DE PROPOSICIONES**

17.1 Las proposiciones deberán ser recibidas por “La Convocante” en el Departamento de Proveeduría, ubicada en la Planta Baja del Edificio del Palacio Municipal, en Av. Cristóbal Colón No. 62, Zona Centro, en Ciudad Guzmán, Jalisco, México, hasta las 12:00 (doce) horas del día martes 30 de enero de 2018.

**18. ENTREGA DE PROPOSICIONES**

18.1 Sólo se recibirán y consideraran las proposiciones que se hayan recibido con anterioridad a la fecha y hora señalada en el numeral 17.1 no se aceptarán propuestas después de la hora señalada o de personas que no se hubiesen registrado en tiempo, sin embargo, si así ocurriese por error, las proposiciones que reciba “La Convocante” en esta situación, serán devueltas al licitante sin abrir.

**19. MODIFICACIÓN Y RETIRO DE PROPOSICIONES**



19.1 Las proposiciones no podrán ser modificadas una vez vencido el plazo para el inicio del ACTO PÚBLICO de presentación de proposiciones y apertura de propuestas técnicas.

19.2 No se podrán retirar proposiciones entre el vencimiento del plazo para la presentación de las proposiciones y la expiración del período de vigencia especificado por el licitante en el Formato de Propuesta Económica.

## **20. REGISTRO Y APERTURA DE PROPOSICIONES**

20.1 Los participantes deberán entregar sus proposiciones en sobres cerrados en forma inviolable a más tardar el día martes 30 de enero de 2018 (dos mil dieciocho) hasta las 12:00 (doce) horas, en el Departamento de Proveeduría o bien en la Sala María Elena Larios González ubicado en la Planta Baja del Edificio del Palacio Municipal, en Av. Cristóbal Colón No.62, Zona Centro, en Ciudad Guzmán, Jalisco, México. Asimismo las proposiciones que se presenten a través del servicio postal o de mensajería, podrán participar en el proceso de la licitación, siempre que éstas sean recibidas por la convocante en tiempo y forma, en cuyo caso deberán permanecer desde ese momento y hasta el momento de su presentación en dicho acto en custodia del Coordinador de Proveeduría Municipal, no obstante lo anterior, en caso de no cumplir con los términos y condiciones para la presentación de las proposiciones, estas no serán recibidas por “La Convocante” para su revisión. Cuando los licitantes opten por utilizar algunos de estos medios para enviar proposiciones no los limita a que asistan a los diferentes actos derivados de la licitación.

20.2 De entre los licitantes que hayan asistido, estos elegirán a cuando menos uno, que en forma conjunta con al menos un integrante del comité designado por sí mismo, rubricaran las partes de la proposiciones que previamente hayan determinado la convocante en la convocatoria a la licitación, las que para estos efectos constaran documentalmente. Artículo 65 numeral 1. Inciso 2 de la ley de Compras Gubernamentales, Enajenaciones y Contratación de Servicios del Estado de Jalisco y sus Municipios.

20.3. “La Convocante” iniciará el acto de Apertura de proposiciones en ACTO PÚBLICO a las 12:00 horas del martes 30 de enero de 2018 (dos mil dieciocho) en Sala “María Elena Larios González” ubicada en el interior de la Planta Baja en el Edificio del Palacio Municipal, en Av. Cristóbal Colón No.62, Zona Centro, en Ciudad Guzmán, Jalisco, México. En el acto mencionado estará presente el responsable del procedimiento y los integrantes el Comité de Adquisiciones, Arrendamientos y Contratación de Servicios del Municipio de Zapotlán el Grande, Jalisco.

20.4. Asimismo en el acto de Apertura de Propuestas, una vez terminada la evaluación de la propuesta técnica en términos cuantitativos, se dará la declaración de aceptación o rechazo de las mismas, anunciándose la denominación de los lactantes que hubiesen cumplido con los términos establecidos para dicha propuesta y la denominación de

aquellos que no, aclarando los puntos por los que se les hubiera considerado no cumpliendo, a efecto de proceder a la Apertura de Propuestas Económicas.

20.5 Se procederá a la apertura de las propuestas económicas de los licitantes cuyas propuestas técnicas no hubieren sido rechazadas en términos cuantitativos, y se dará lectura en voz alta al importe de las propuestas económicas que contengan los documentos y cubran los requisitos exigidos bajo pena de ser rechazada en caso de omitir alguno. La documentación de la propuesta económica quedará en custodia de “La Convocante” para que sea analizada en forma detallada en la Etapa de Evaluación de propuestas.

20.6. La convocante levantará el acta correspondiente que servirá de constancia de la celebración del acto de presentación y apertura de las proposiciones, en la que se harán constar el importe de cada una de ellas, se señalará el lugar, fecha y hora en que se dará a conocer el fallo de la licitación, fecha que deberá quedar comprendida dentro de los veinte días naturales siguientes a la establecida para este acto y podrá diferirse, siempre que un nuevo plazo fijado no exceda de veinte días naturales contados a partir del plazo establecido originalmente.

20.7 “La Convocante” iniciará el acto público para sesionar los Integrantes de la comisión de Adquisiciones, Arrendamientos y Contratación de Servicios del Municipio de Zapotlán el Grande, Jalisco para emitir el **DICTAMEN Y FALLO DE ADJUDICACIÓN a las 10:00 (diez) horas del día viernes 02 de febrero de 2018, (dos mil dieciocho) en Sala “María Elena Larrios”** ubicada en el interior del Edificio del Palacio Municipal, en Av. Cristóbal Colón No.62, Zona Centro, en Ciudad Guzmán, Mpio. De Zapotlán el Grande Jalisco, México.

20.8 En el fallo de la licitación, se plasmará el importe de las propuestas económicas derivado de la evaluación detallada de las mismas.

20.9 La Convocante proporcionará por escrito a los licitantes, la información acerca de las razones por las cuales su propuesta, en su caso, no fue elegida; así mismo, se levantará el acta del fallo de la licitación, que firmarán los miembros del Comité de Adquisiciones presentes, a quienes se entregará copia de la misma.

## **21. ACLARACIÓN DE PROPUESTAS**

21.1 A fin de facilitar la evaluación y comparación de propuestas, “La Convocante” podrá, en su caso, solicitar a cualquier licitante que aclare su propuesta. La solicitud de aclaración y la respuesta correspondiente se harán por escrito.

## **22. EVALUACIÓN PRELIMINAR**

22.1 “La Convocante” una vez recibidas las proposiciones en sobres cerrados, procederá a la apertura de las propuestas técnicas revisando para tal efecto que la documentación de los sobres sea entregada de conformidad con los puntos 9.1 y 15 de las presentes bases,

en el sentido de que la evaluación será para efecto de revisar que en la propuesta técnica no se omitan ninguno de los documentos solicitados en las bases y se encuentre la información solicitada.

22.2 “La Convocante”, una vez que realice la evaluación preliminar de las propuestas técnicas de los licitantes de conformidad con el numeral 20 y 21 de las presentes bases, procederá a desechar las propuestas técnicas que no hayan cumplido con lo solicitado. Asimismo, aceptará para su evaluación detallada, aquellas propuestas que cumplieron de acuerdo al punto 16 de estas bases.

22.3 No será objeto de evaluación, las condiciones establecidas en las bases de la licitación que tengan como propósito facilitar la presentación de las proposiciones y agilizar la conducción de los actos de la licitación. La inobservancia por parte de los licitantes respecto a dichas condiciones o requisitos no será motivo para desechar sus propuestas.

22.4 Los errores aritméticos serán rectificadas de la siguiente manera: si existiere una discrepancia entre el precio unitario y el precio total que resulte de multiplicar el precio unitario por las cantidades correspondientes, prevalecerá el precio unitario y el precio total será corregido. Si existiere una discrepancia entre palabras y cifras, prevalecerá el monto expresado en palabras. Si el licitante no aceptare la corrección, su propuesta será rechazada.

### **23. DESCALIFICACION A UN LICITANTE**

23.1 En la evaluación de las propuestas se descalificará a los licitantes que incurran en alguna de las siguientes irregularidades: falta de cumplimiento de alguno de los requisitos establecidos en las bases de la licitación; si se comprueba que el licitante hubiere acordado con otro u otros elevar los precios de los bienes o servicios de la licitación, o cualquier otro acuerdo que tenga como fin obtener una ventaja sobre los demás licitantes.

### **24. EVALUACION Y COMPARACIÓN DE LAS PROPUESTAS**

24.1 Posterior al acto de Apertura y Evaluación Preliminar de Propuestas, y una vez que “La Convocante” haya determinado que las propuestas se ajustan cuantitativamente a los documentos de la licitación conforme a la cláusula 22, procederá a su evaluación y comparación detallada y solamente calificarán aquellas propuestas que cumplan con los requisitos solicitados. Si derivado de la Evaluación detallada, se obtuviese que no se cumpla en forma con los requisitos descritos en la convocatoria, se determinará en el dictamen su rechazo dando a conocer las razones y fundamentos que justifiquen tal circunstancia.

24.2 En la evaluación de las proposiciones presentadas, se tomará en cuenta las mejores condiciones de precio, calidad, garantía, plazo de entrega y financiamiento.

24.3 Las decisiones en el Comité se adoptarán por mayoría de votos y en caso de empate el Presidente de la Comisión de Adquisiciones, tendrá voto de calidad. Deberá hacerse constar en el acta respectiva la votación correspondiente. Artículo 29 numeral 1. De la ley de Compras Gubernamentales, Enajenaciones y Contratación de Servicios del Estado de Jalisco y sus Municipios.

## **25. COMUNICACIONES CON LA CONVOCANTE**

25.1 Salvo lo dispuesto en la cláusula 21, los licitantes no se pondrán en contacto con “La Convocante” en cuanto a ningún aspecto relativo a su propuesta, desde el momento de la apertura de las propuestas hasta el momento de adjudicación del contrato.

## **SECCIÓN III ADJUDICACIÓN DEL CONTRATO**

### **26. CRITERIOS DE ADJUDICACIÓN**

26.1 El criterio uniforme de adjudicación, será en apego estricto a las presentes bases de la licitación, la Ley y en específico a lo establecido en las Cláusulas 24.1, 24.2 y 24.3; se aclara que cualquier valor agregado a dichos bienes no serán susceptibles de evaluación.

26.2 Para efecto de adjudicar la presente licitación, se tomará en cuenta el precio total, incluido el Impuesto al Valor Agregado trasladado en la oferta del licitante.

26.3 Una vez hecha la evaluación de las proposiciones, el contrato se adjudicará de entre el licitante, a aquel cuya propuesta resulte solvente porque reúne, conforme a los criterios señalados en las presentes bases de la licitación, las condiciones legales, técnicas y económicas requeridas por la convocante, y garantice satisfactoriamente el cumplimiento de las obligaciones respectivas.

26.4 El Comité emitirá un dictamen que servirá como base para el fallo, en el que hará constar una reseña cronológica de los actos del procedimiento, el análisis de las proposiciones y las razones para admitirlas o desecharlas.

26.5 Si resultare que dos o más proposiciones son solventes porque satisfacen la totalidad de los requerimientos solicitados por la convocante, el contrato se adjudicará a quien presente las mejores condiciones de compra y en consecuencia sea la proposición cuyo precio sea el más bajo respecto de la relación valor precio.

26.6 El Comité emitirá un dictamen que servirá como base para el fallo, en el que hará constar una reseña cronológica de los actos del procedimiento, el análisis de las proposiciones y las razones para admitirlas o desecharlas.

## **27. DERECHO DE LA CONVOCANTE DE MODIFICAR LAS CANTIDADES AL MOMENTO DE LA ADJUDICACIÓN**

27.1 “La Convocante” con independencia de lo dispuesto por la Ley, las unidades centralizadas de compra, dentro del presupuesto aprobado y disponible del área requirente y bajo responsabilidad de esta última por razones fundadas y explícitas podrán acordar el incremento del monto del contrato o de la cantidad de bienes arrendamientos o servicios solicitados mediante modificaciones a sus contratos vigentes, siempre que las modificaciones no rebasen en conjunto el 20% (veinte) por ciento del monto total del contrato y el precio unitario de los bienes, arrendamientos y servicios sea igual al pactado originalmente. De igual manera podrán modificarse los plazos de cumplimiento siempre y cuando con ello no se afecte la Administración Pública y las causas que originen la modificación, se encuentre plenamente justificada. Artículo 80 numeral 1. De la ley de Compras Gubernamentales, Enajenaciones y Contratación de Servicios del Estado de Jalisco y sus Municipios.

## **28. DERECHO DE LA CONVOCANTE DE ACEPTAR CUALQUIER PROPUESTA Y RECHAZAR CUALQUIER PROPUESTA O TODAS ELLAS, ASÍ COMO DETERMINADAS PARTIDAS.**

28.1 “La Convocante” por causas justificadas, se reserva el derecho de aceptar o rechazar cualquier propuesta, que afecte directamente la solvencia de las proposiciones o que rebasen la suficiencia presupuestal del ente público correspondiente a los bienes a adquirir; así mismo cuando se compruebe que algún licitante acordado con otro u otros elevar el costo de los trabajos o bienes a obtener un beneficio sobre los demás licitantes; sin que por ello incurra en responsabilidad alguna respecto de los licitantes afectados por esta determinación. Artículo 54 numeral 1, Inciso XIV de la ley de Compras Gubernamentales, Enajenaciones y Contratación de Servicios del Estado de Jalisco y sus Municipios.

28.2 Se desechará una proposición cuando no cumpla con los requisitos señalados en la convocatoria, y para el caso de que determinadas partidas de la proposición presentada no cumplan con dichos requisitos, ésta se desechará de forma parcial únicamente por lo que ve en las partidas en que se incumpla invariablemente, en el fallo deberán exponerse y fundarse las razones que motivan la determinación que se tome. Artículo 68 numeral 2. De la ley de Compras Gubernamentales, Enajenaciones y Contratación de Servicios del Estado de Jalisco y sus Municipios.

28.3 “La Convocante” se reserva el derecho de cambiar la fecha de acto de apertura de sobres y acto de fallo, previo aviso a los participantes que hayan adquirido las bases, cuando por causas de fuerza mayor la mayoría de los Integrantes de la Comisión de Adquisiciones no les permitieran asistir al acto antes mencionado, sin que por ello se incurra en responsabilidad y sin que el proceso se vea afectado.

## 29. FALLO DE LA ADJUDICACIÓN

29.1 Se dará a conocer el fallo de la licitación, levantándose el acta respectiva que firmará el representante de la unidad centralizada de compras, así como un representante del área requirente y los miembros de la Comisión de Adquisiciones, Arrendamientos y Contratación de Servicios del Municipio de Zapotlán el Grande, Jalisco asistentes. “La Convocante” dará a conocer el resultado de la licitación después de emitido el fallo correspondiente a través de la página web del municipio <http://www.ciudadguzman.gob.mx>

29.2 Antes de la expiración del periodo de vigencia de la propuesta, y con sustento en el acta de fallo mencionada en el párrafo anterior, “La Convocante” notificará al licitante seleccionado por escrito, mediante fax o correo electrónico, que su propuesta ha sido aceptada para la adjudicación del contrato respectivo.

## 30. MOTIVOS PARA DECLARAR DESIERTA O CANCELAR LA LICITACIÓN

30.1 El comité procederá a declarar desierta la licitación o determinados productos cuando las propuestas presentadas no reúnan los requisitos de las bases de la licitación o sus precios de los bienes, arrendamientos y servicios ofertados no resulten aceptables. Se procederá a cancelar la licitación por caso fortuito o fuerza mayor o tratándose de bienes cuando existan circunstancias debidamente justificadas que provoquen la extinción de la necesidad para adquirir los bienes, arrendamientos y servicios y de continuarse con el procedimiento de contratación se pudiera ocasionar un daño o perjuicio al Municipio de Zapotlán el Grande. La declaración de licitación desierta producirá el efecto de que no se adquieran los bienes o servicios respectivos dentro de la licitación que corresponda. Artículo 71 numeral 1. De la ley de Compras Gubernamentales, Enajenaciones y Contratación de Servicios del Estado de Jalisco y sus Municipios.

## 31. DEL CONTRATO

31.1 “La Convocante” pondrá a disposición del licitante ganador el contrato respectivo para su firma, dentro de los 10 (diez) días naturales posteriores a la notificación del fallo en departamento de Proveduría ubicada en la Planta Baja del Edificio del Palacio Municipal, en Av. Cristóbal Colón No.62, Zona Centro, en Ciudad Guzmán, Jalisco, México.

31.2 Previo a la firma del contrato, el licitante ganador deberá presentar para su cotejo, original o copia certificada de los documentos con los que se acredite su existencia legal y en su caso, las facultades de su apoderado o representante legal para suscribir el contrato correspondiente.

31.3 El licitante adjudicado deberá presentar **fianza por el 10% para la garantía de cumplimiento, fianza por el monto total del anticipo de así requerirlo, así como la fianza de garantía de los bienes o prestación de servicios** mediante póliza que expida por la compañía autorizada con domicilio en el Estado, tratándose de proveedores domiciliados en el Estado, tratándose de proveedores domiciliados en esta entidad. Cuando estos tengan su domicilio fuera de Jalisco, deberán exhibir la garantía con la aceptación de la afianzadora que la expida de someterse a la competencia de los juzgados del fuero común o federal con jurisdicción en la ciudad de Guadalajara, Jal. Estas serán expedidas a favor del Municipio de Zapotlán el Grande, Jalisco, y quedará sujeta a las condiciones siguientes:

1. Garantizará el exacto cumplimiento de todas las cláusulas del presente contrato y responderá de los defectos o vicios ocultos del mismo. Se hará efectiva hasta por la cantidad necesaria para responder de los daños y perjuicios causados.
2. Estará vigente hasta que el suministro haya sido recibido en su totalidad y a satisfacción por "La Convocante" y durante el lapso de 1 (un) año siguiente a su recepción, para responder de los defectos de elaboración y cualquier responsabilidad que resulte a cargo del licitante.
3. En caso de prórroga de la vigencia del presente contrato, se entenderá que la fianza respectiva quedará automáticamente prorrogada en concordancia con lo anterior, si la misma resulta por causa imputable al licitante.
4. Para que sea cancelada la fianza antes de que concluya su plazo preestablecido será requisito indispensable la autorización de conformidad por escrito de "La Convocante".
5. La fianza estará vigente durante la substanciación de todos los recursos o ejercicio de las acciones legales que se interpongan, y hasta que se dicte resolución definitiva por autoridad o tribunal competente.
6. Que la afianzadora acepte expresamente en someterse a los procedimientos de ejecución prevista en la Ley Federal de Instituciones de Fianzas, para la efectividad de las fianzas.

## **32. PENAS CONVENCIONALES**

32.1 En el contrato respectivo se pactarán penas convencionales para en caso de incumplimiento al presente contrato, por lo que en caso de que el proveedor incumpla con los plazos de entrega pactados en el contrato respectivo, se le sancionará con una pena convencional de 1%, por cada día natural de demora de los bienes no suministrados. Dicha pena se le descontará al proveedor de las liquidaciones que deban hacerse.

32.2 “La Convocante” estipulará la cláusula penal que en su caso proceda conforme a los criterios que a continuación se indican:

La pena convencional se calculará multiplicando el porcentaje de penalización diaria que corresponda al plazo de entrega del contrato, por el número de días de atraso y el resultado se multiplicará por el valor de los bienes entregados con atraso.

Formula:  $(pd) \times (nda) \times (vbsepa) = pca$

Dónde:

Pd: Penalización diaria

Nda: Número de Días de atraso

Vbsepa: Valor de los bienes o servicios entregados o prestados con atraso

Pca: Pena Convencional aplicable.

### 33. DE LAS INCONFORMIDADES

33.1 Los licitantes podrán interponer el recurso de revisión previsto el art. 133 de la Ley de Procedimientos Administrativos del Estado de Jalisco, ante el H. Ayuntamiento de Zapotlán el Grande, Jalisco, en contra de los actos o resoluciones que se emitan dentro del proceso de adquisición , que estimen antijurídicos, infundados o faltos de motivación, dentro de los 20 días hábiles contados a partir del día siguiente de su notificación o del que tengan conocimiento del acto o resolución de que se trate.

### 34. ESPECIFICACIONES TÉCNICAS, PARAMETROS DE CALIDAD Y DE MEDIDAS

#### DEFINICIONES

- **Aletilla de Espada.** - Pieza de tela de una sola tela pieza sobre puesta tipo aletilla, con terminación en la punta con forma de pico cosida a la abertura de la manga.
- **Bata de la camisa.** - Pieza de tela doble formada de dos partes iguales sobre puesta. Que coinciden en la parte superior con los hombros delanteros y cuello, y en la parte inferior con el ancho del corte de la espalda.
- **Boca de la bolsa.** - Abertura de la bolsa con medidas específicas, que permite la entrada y salida de la mano.
- **Botón de ajuste.** - Botón extra colocado a una distancia determinada para ajustar la pieza al cuerpo.
- **Botón de repuesto.** - Botón extra que se cose a la prenda en algún lugar específico con la finalidad de reponer en caso de caída de algún botón de la vista de la prenda.
- **Broche de plástico reforzado.** - Broche de plástico que funcione correctamente durante la vida útil de la prenda.



- **Cartera de seguridad.** - Pieza de tela con un ojal colocada en la parte superior de la bolsa, cuya finalidad es cubrir la “boca” de la bolsa y ser asegurada mediante un botón.
- **Certificación.** - Documento oficial expedido por la Cámara Nacional de la Industria del vestido, Delegación Jalisco, después de validar una muestra prototipo.
- **Cierre de cremallera.** - Cierre formado por dos tiras flexibles guarnecidas de dientes metálicos o plásticos, el engrane se obtiene por medio de una corredera provista de dos canales.
- **Confeccionistas o fabricantes.** - Dícese de la persona física o moral que se dedica a la fabricación o comercio de ropa hecha, que ostentan su marca, aun cuando haya ordenado la elaboración total o parcial, confección o terminado de ellas a un tercero.
- **Costura de seguridad.** - Costura colocada en ciertos lugares de las prendas que lleva un tipo de cadena en uno de los lados y por otro un hilo unido a cada uno de los eslabones generalmente se usa para la unión de dos piezas que generan alguna fuerza, este tipo de costura se realiza con maquina overlock de 5 hilos.
- **Costura de Remache.** - Costura recta colocada en los lugares de la prenda donde se ejercen los mayores esfuerzos. Esta costura se realiza con maquina remachadora.
- **Desgarre.** - Fuerza requerida para continuar o propagar una rasgadura en la tela, bajo ciertas condiciones específicas y formas solicitadas por cada una dependencia.
- **Charretera.** - Pieza de tela, generalmente rectangular colocada en el hombro sujeta con una costura en la sisa y con ojal y botón en el hombro se adapta a las medidas específicas y formas solicitadas por cada una dependencia.
- **Engargolado.** - Costura utilizada en la unión de dos piezas grandes que componen la ropa de trabajo, en ella se entrelaza la tela de ambas piezas. Se realiza con máquina de codo y/o de cama plana, debiendo tener hasta dos costuras paralelas de cadeneta o puntada de seguridad.
- **Especificaciones de calidad.** - Medidas establecidas y parámetros de calidad definidas para estandarizar la calidad de los uniformes solicitados por las diferentes dependencias realizadas por diferentes confeccionistas.
- **Etiqueta permanente.** - Elaborada de tela con una duración cuando menos igual a la prenda donde se aplique. Debe de ir cosida y contener información referente al confeccionista y cuidados en el uso de la prenda.
- **Fuerza de rompimiento.** - Es la máxima fuerza aplicada a un material hasta su ruptura.
- **Fuelle.** -Pliegue de la tela que permite obtener una mayor amplitud de la prenda.
- **Gabardina de algodón.** - Tela formada por ligamentos sarga o derivado de esta, cuya característica es que forma surcos diagonales; esta tejida con hilos de urdimbre y trama

de diferentes títulos siendo la densidad de hilos de urdimbre superior a la de los hilos de trama.

- **Habilitaciones.** - Todos aquellos accesorios complementarios para la confección y terminado de la prenda, tales como botones, cierres broches hebillas, jaretas etc.
- **Jareta.** - Doblado que se cose en el borde de una tela con ancho suficiente para dejar un hueco por el cual debe hacerse pasar un resorte y/o cordón corredizo.
- **Lote.** - Cantidad de prendas que integran una orden de fabricación o compra.
- **Mercerizado.** - Tratamiento que recibe el hilo y tejido de algodón con sosa caustica para proporcionarle una mayor afinidad al colorante y brillantez a su acabado.
- **Overol.** - Prenda de vestir confeccionada en una sola pieza, formada por un pantalón y camisa de manga larga.
- **Pie de cremallera.** - Tira de tela en la parte posterior de la bragueta (Ojalera y botonera).
- **Pliegue.** - Capa de tela que involucra dos dobleces o inversiones de dirección; el doblez posterior puede ser reemplazado por una pinza.
- **Pretina.** - Parte superior del pantalón donde se encuentran colocadas las trabillas que sujetan al cinturón para ceñir la cintura. En el caso del overol se entenderá como la vista exterior de la unión camisa-pantalón manufacturadas con la misma tela con la que se confecciona la prenda.
- **Presillas.** - Costura de puntos unidos, que sirve para reforzar el extremo de otras costuras, uniones y partes sometidas a esfuerzos.
- **Satinada.** - Tersura y lustre de la tela obtenidos por el tipo de construcción y proceso de mercerizado
- **Sisa.** - Sesgadura hecha en las telas de la prenda de vestir para que ajuste bien en las partes superiores del cuerpo.
- **Sobrehilado.** - Costura que se hace en las orillas de la tela para evitar el deshilachado.
- **Tablón.** - Pliegue de la tela que sirve únicamente de adorno.
- **Tejido shifón.** - Tejido de una frontada (de un frente).
- **Tela elástica (rib).** - Tela hecha de un elastómero solo en combinación con otros materiales textiles.
- **Tensión.** - Es una fuerza uniaxial que tiende a causar la extensión de un cuerpo puntada por puntada.
- **Tolerancia.** - Variación permitida a una magnitud dada
- **Traba de ajuste.** - Tira de tela doblada y cosida en uno de sus extremos a la pretina, que sirve para ajustar a la cintura del pantalón (ver figura2)
- **Trabillas.** - Tiras de telas dobladas y cosidas perpendicularmente a la pretina que sirve para sujetar al cinturón.

- **Trama.** - Serie de hilos transversales constitutivos del tejido corriente o común.
- **Urdimbre.** - Serie de hilos longitudinales constitutivos del tejido corriente y común.
- **Validación.** - Revisión de las prendas prototipos, con la finalidad de verificar el cumplimiento cabal de las especificaciones de calidad.
- **Vivos.** - Orillas o bordes postizos de los bolsillos cortados.

## **ESPECIFICACIONES GENERALES PARA LA CONFECCION DE LA ROPA**

### **TERMINADO DE LA PRENDA**

El producto terminado debe estar libre de defectos que se mencionan a continuación:

- a) Diseño diferente al especificado.
- b) Tela del mismo color, pero con diferentes tonalidades.
- c) Roturas o desgarres.
- d) Piezas cortadas en sentido contrario a la urdimbre de la tela.
- e) Costuras deficientes que ocasionen la separación o desprendimiento de ensambles o encuarteres.
- f) Pliegues o deformaciones por costuras defectuosas.
- g) Piezas ensambladas al revés de la tela (parcial o totalmente).
- h) Habilitaciones ausentes o mal colocadas.
- i) Costuras deficientes.
- j) Costuras sin rematar.
- k) Deshebrado incompleto (hebras sueltas).
- l) Artículo sucio o manchado.
- m) Artículo Húmedo o mojado.
- n) Manchas de aceite y todo aquello que demerite la calidad de la tela.

- **El material.** Peso y color de tela a usar en cada prenda, así como el tipo de confección, texto y logotipos, deben cumplir con los parámetros definidos en las especificaciones de calidad.

- **La tela del cierre,** debe de ser del mismo color de la prenda.

- **Los calibres y fibras del hilo** utilizado para la confección de cada prenda deberán cumplir con las especificaciones indicadas en cada prenda.

- **Para costuras paralelas** o doble pespunte debe usarse máquina de doble aguja.

- **La medición de las prendas** debe realizarse en una mesa plana y rígida. Para este fin debe utilizarse una cinta métrica flexible.

- Las dimensiones de las prendas que se establecen en estas especificaciones de calidad, tienen una tolerancia de 1 cm +excepto en aquellas en donde se indiquen lo contrario o se establezca un rango de dimensiones.
- Deberá venir con sus respectivas etiquetas de composición ordenes de lavado, datos del fabricante, el logo de HECHO EN MEXICO.

### **ESPECIFICACIONES MÍNIMAS DE CALIDAD DE LAS DIFERENTES TELAS A UTILIZAR**

#### **PIQUE**

#### **PIQUE**

<b>Característica</b>	<b>Especificaciones</b>	
Fibra	50% Algodón	50% Poliéster
Peso Terminado	194gr./mt2	
Tejido	De punto	
Hilo Torsión	30/1 Anillos	
Acabado	Peinado	

#### **PALADIN**

<b>Característica</b>	<b>Especificación</b>
Fibra	100% Poliéster
Peso	213 gr./mt2
Tejido	Sarga/Plano
<b>Características Específicas</b>	
Ligamiento de Sarga	
Densidad	Urdimbre 3+ Hilo
Trama	3+ Tejido

#### **BARCELONA**

<b>Característica</b>	<b>Especificación</b>	
Fibra	50% Poliéster	50% Acrílico
Peso	310 gr/mt Lineal	
Tejido	Plano	

**MASCOTA**

Característica	Especificación	
Fibra	65% Poliéster	35% Algodón
Peso	140 gr./mt Lineal	
Tejido	Plano	

**TABLA DE MEDIDAS**

Especificaciones Técnicas Pantalón			Talla 2	Talla 4	Talla 6	Talla 8	Talla 10	Talla 12	Talla 14	Talla 16	Talla 18
Descripción de medida	U. de medida	Tolerancia									
Cintura normal/relajada	cms	+/- 2.0 cms.	47	49	51	53	55.5	58	61	63	66
Cintura (máximo)	cms	+/- 2.0 cms.	50	52	64	67	69.5	72	75	76	80
Entrepierna	cms	+/- 2.5 cms.	44	47	51.5	61	66.5	68.5	72	77	78
Pretina	cms	+/- 0.5 cms.	4	4	4	4	4	4	4	4	4
Presilla	cms	-----	1.3	1.3	1.3	1.3	1.3	1.3	1.3	1.3	1.3
Especificaciones Técnicas Pantalón Tallas Grandes			Talla 28	Talla 30	Talla 32	Talla 34	Talla 36	Talla 38	Talla 40	Talla 42	Talla 44
Descripción de medida	U. de medida	Tolerancia									
Cintura normal/relajada	cms	+/- 2.0 cms.	68.5	71	74	77	83	85	88	90	92
Cintura (máximo)	cms	+/- 2.0 cms.	83	86	90	96	104	107	110	113	116
Entrepierna	cms	+/- 2.5 cms.	82	82	82	82	82	82	82	57	57
Pretina	cms	+/- 0.5 cms.	4.4	4.4	4.4	4.4	4.4	4.4	4.4	4	4
Presilla	cms	-----	1.3	1.3	1.3	1.3	1.3	1.3	1.3	3	3
Especificaciones Técnicas Falda			Talla 2	Talla 4	Talla 6	Talla 8	Talla 10	Talla 12	Talla 14	Talla 16	Talla 18
Descripción de medida	U. de medida	Tolerancia									
Cintura normal/relajada	cms	+/- 2.0 cms.	47	49	51	53	55.5	58	61	63	66
Cintura (máxima)	cms	+/- 2.0 cms.	50	52	64	67	69.5	72	75	76	80
Largo falda	cms	+/- 2.5 cms.	31	34	37	40	44	48	51	53	54
Pretina	cms	+/- 2.5 cms.	4	4	4	4	4	4	4	4	4
Bastilla	cms	+/- 0.5 cms.	3	3	3	3	3	3	3	3	3
Especificaciones Técnicas Falda Tallas Grandes			Talla 28	Talla 30	Talla 32	Talla 34	Talla 36	Talla 38	Talla 40	Talla 42	Talla 44
Descripción de medida	U. de medida	Tolerancia									
Cintura normal relajada	cms	+/- 2.0 cms.	68.5	71	74	77	85	85	88	90	92
Cintura máxima	cms	+/- 2.0 cms.	83	86	86	96	107	107	110	113	116
Largo falda	cms	+/- 2.5 cms.	54	55	55	56	57	57	57	57	57

Pretina	cms	+/- 2.5 cms.	4	4	4	4	4	4	4	4	4
Bastilla	cms	+/- 0.5 cms.	3	3	3	3	3	3	3	3	3
<b>Especificaciones Técnicas Playera</b>											
Descripción de medida (NO INCLUYE BASTILLA Y COSTURAS)	U. de medida	Tolerancia	Talla 2	Talla 4	Talla 6	Talla 8	Talla 10	Talla 12	Talla 14	Talla 16	Talla 18
Ancho	PULGADAS	+/- 2.5 cms.	14 3/4	15 1/2	15 1/4	16	16 3/4	17 1/2	18 1/4	19	19
Largo	PULGADAS	+/- 2.5 cms.	19 3/4	21	21 1/2	22 1/4	23	23 3/4	24 1/2	25 1/2	25 1/2
<b>Especificaciones Técnicas Playera Tallas Grandes</b>											
Descripción de medida (NO INCLUYE BASTILLA Y COSTURAS)	U. de medida	Tolerancia	Talla 28	Talla 30	Talla 32	Talla 34	Talla 36	Talla 38	Talla 40	<b>Talla 42</b>	Talla 44
Ancho	PULGADAS	+/- 2.5 cms.	20	20	21	21	22	22	23	<b>23</b>	24
Largo	PULGADAS	+/- 2.5 cms.	26 1/2	27	27 1/2	28	28 1/2	29	29 1/2	<b>30</b>	30
<b>Especificaciones Técnicas Jumper</b>											
Descripción de medida	U. de medida	Tolerancia	Talla 2	Talla 4	Talla 6	Talla 8	Talla 10	Talla 12	Talla 14	Talla 16	Talla 18
Ancho de Pecho	PULGADAS	+/- 0.5 in.	13 1/4	13 3/4	14 1/2	14 7/8	15 5/8	16 3/4	17 1/4	17 7/8	18 5/8
Largo Total	PULGADAS	+/- 0.5 in.	31	31 3/4	32 1/2	33	33 3/4	34 1/2	35 1/4	36	36 3/4
Ancho de escote	PULGADAS	+/- 0.5 in.	9	9 1/2	10	10 1/2	13	13	14	14	14 1/2
<b>Especificaciones Técnicas Jumper Tallas Grandes</b>											
Descripción de medida	U. de medida	Tolerancia	Talla 28	Talla 30	Talla 32	Talla 34	Talla 36	Talla 38	Talla 40	Talla 42	Talla 44
Ancho de Pecho	PULGADAS	+/- 0.5 in.	20 3/4	20 3/4	21 3/4	21 3/4	22 3/4	22 3/4	23 3/4	23 3/4	24 3/4
Largo Total	PULGADAS	+/- 0.5 in.	38	38	38 1/2	38 1/2	38 1/2	38 1/2	38 1/2	38 1/2	38 1/2
Ancho de escote	PULGADAS	+/- 0.5 in.	14 3/4	15	15 1/2	15 1/2	16	16	16	17	17
<b>Especificaciones Camisa Niño</b>											
Descripción de medida	U. de medida	Tolerancia	Talla 2	Talla 4	Talla 6	Talla 8	Talla 10	Talla 12	Talla 14	Talla 16	Talla 18
Ancho de Pecho	PULGADAS	+/- 0.5 in.	14 3/4	15 1/2	15 1/4	16	16 3/4	17 1/2	18 1/4	19	19
Largo Total	PULGADAS	+/- 0.5 in.	20 3/4	21	21 1/2	22 1/4	23	23 3/4	24 1/2	25 1/2	25 1/2
<b>Especificaciones Camisa Niño Tallas Grandes</b>											
Descripción de medida	U. de medida	Tolerancia	Talla 28	Talla 30	Talla 32	Talla 34	Talla 36	Talla 38	Talla 40	Talla 42	Talla 44
Ancho de Pecho	PULGADAS	+/- 0.5 in.	20	20	21	21	22	22	23	23	24
Largo Total	PULGADAS	+/- 0.5 in.	26 1/2	26 1/2	27 1/2	27 1/2	28 1/2	28 1/2	29 1/2	29 1/2	30 1/2
<b>Especificaciones Camisa Niña</b>											
Descripción de medida	U. de medida	Tolerancia	Talla 2	Talla 4	Talla 6	Talla 8	Talla 10	Talla 12	Talla 14	Talla 16	Talla 18
Ancho de Pecho	PULGADAS	+/- 0.5 in.	14 3/4	14 3/4	15 1/4	16	16 3/4	17 1/2	18 1/4	19	19

Largo Total	PULGADAS	+/- 0.5 in.	19 1/4	20 1/2	21 1/2	22 1/4	23	23 3/4	24 1/2	25 1/2	25 1/2
<b>Especificaciones Camisa Niña Tallas Grandes</b>											
Descripción de medida	U. de medida	Tolerancia	Talla 28	Talla 30	Talla 32	Talla 34	Talla 36	Talla 38	Talla 40	Talla 42	Talla 44
Ancho de Pecho	PULGADAS	+/- 0.5 in.	20	20	21	21	22	22	23	23	24
Largo Total	PULGADAS	+/- 0.5 in.	26 1/2	26 1/2	27 1/2	27 1/2	28 1/2	28 1/2	29 1/2	29 1/2	30 1/2

## DESCRIPCIÓN DE PRENDAS

### PLAYERAS TIPO POLO

#### Descripciones

- Playeras tipo polo sin bordados Color blanco.
- Fibra 50% poliéster 50% algodón.
- Tela pique.
- Terminado: peinado.
- Corte Tipo recto con cuello polo, como se indica en la figura 1.

#### DELANTERO

- El corte delantero debe ser recto con una aletilla de 3 cm de ancho con pespunte, como indica en la Figura 1.
- Llevará 2 aletillas al frente de 3 cm, cada una de ellas ya terminada la prenda con terminación de caballero.

#### Corte de la espalda

- Consta de una pieza. El corte de la espalda debe ser de tipo recto. El ancho de la espalda debe coincidir con el corte de las mangas y con los costados de los delanteros, teniendo a la altura del pecho la forma adecuada de la sisa que sea necesaria para cada talla.

#### Cierre de costados.

- El cierre de los costados que une espalda y delantero debe ser con overlock de 5 o 4 hilos.

#### Cuello y puño

- El cuello y el puño deberán de ser en cárdigan al tono de la tela.

- Refuerzo en la parte trasera del cuello el mismo color a la tela de confección.

#### Sisa

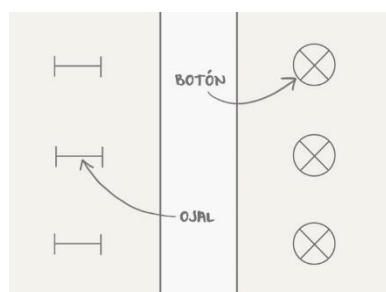
- La sisa debe dejarse en el corte de espalda y delanteros, con una amplitud suficiente que proporcione confort al usuario, de acuerdo a la talla.
- Pespunte al  $\frac{1}{4}$  en sisa y en hombros.

#### Manga corta

- Las mangas deben cortarse de una sola pieza para que se adapten a la forma del brazo.
- El corte superior será redondeado para que coincida con la sisa, el inferior será recto.
- Las mangas deben cerrarse y pegarse a la espalda y delanteros con overlock de 5 o 4 hilos, asegurándose que las cuatro costuras que se cruzan a la altura de la sisa coincidan entre sí.
- Puño deberá de ser de cardigán con doble pespunte en la unión manga puño.

#### Ojales

- Deben realizarse rectos en la maquina común de hacer ojales, con puntada cerrada.
- El Ojal superior en forma horizontal y dos inferiores en vertical, tal y como se muestra a continuación.



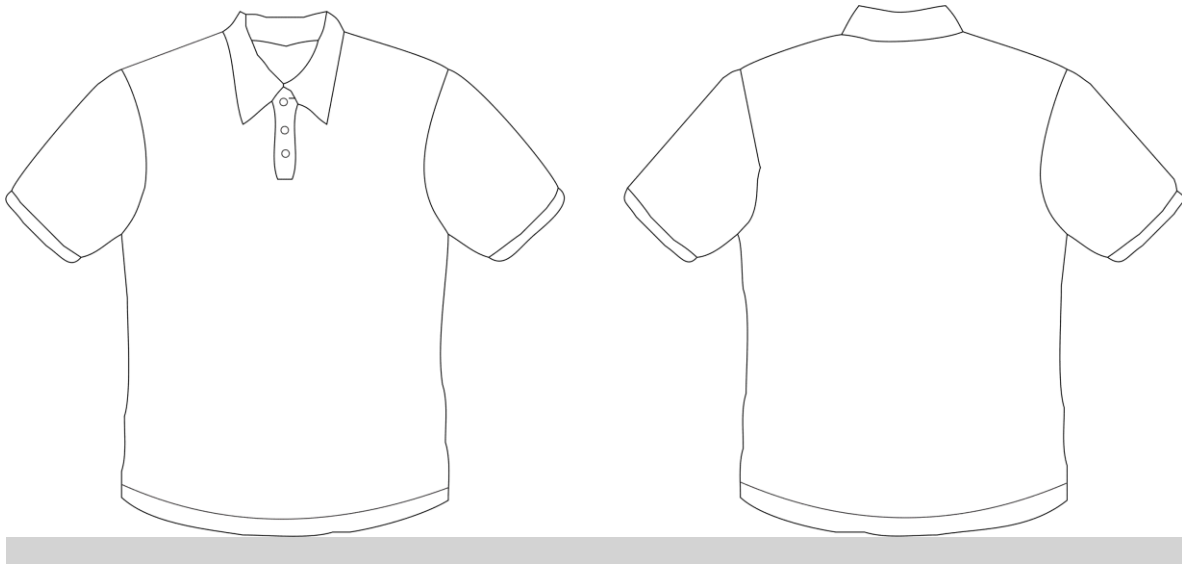
#### Botones

- Deben ser de pasta de tamaño 18, de 4 agujeros, especial para camisa y del mismo color al de la tela de confección con 3 botones al frente.



Extremo inferior de la playera

- La playera debe ser terminada en su extremo inferior en forma recta con un dobladillo de 2.5 a 3cm. De ancho en toda su extensión en maquina collarett.



**Figura 1. Playeras Tipo Polo**

### **PANTALÓN BÓXER**

Descripción:

- Pantalón tipo bóxer con pretina en parte frontal y
  - a) con elástico en parte trasera o; (Figura 2)
  - b) Sin elástico en parte trasera. (Figura 3)
- Fibra 100% poliéster para modelos lisos
- Fibra 50% poliéster, 50% acrílico para modelos estampados.

Corte

- El corte debe ser:
  - a) Recto con elástico en cintura solo en trasero como se muestra en la figura 2.
  - b) Recto sin elástico en cintura como se muestra en la figura 3.

Elástico trasero (solo en caso de que el pantalón sea con elástico en cintura solo en trasero).

#### Cintura

- Parte trasera:
  - a) Llevará elástico en cintura, solo en trasero de 1" ½ de ancho unido con overlock o;
  - b) Sin elástico en cintura, pretina terminada y cosida con un ancho de 1" ½.
- Llevará un pespunte al centro o maquina resortera.
- La pretina delantera una vez terminada y cosida tendrá un ancho de 1" ½.
- La parte superior e inferior de la misma y la unión de la pretina con el pantalón se debe coser con costura recta sencilla.

#### Cierre frontal de pretina

- Al frente, al centro de la vista de la bragueta, el pantalón recto lleva en la pretina botón de pasta tamaño 24 del color de la tela y ojal en la botonera deberá ser con la forma y dimensiones que se presentan en la muestra.

#### Delantero

- Al frente deberá llevar 2 pliegues a cada lado de 1.5 a 2 cm de profundidad.

#### Trabillas

- 5 trabillas de 5 cm. De longitud 1.5 cm. De ancho colocadas en 2 en delantero y 3 en trasero.

#### En cuartos traseros

- El corte de los traseros debe hacerse de tal manera que, al confeccionarse la prenda, las costuras coincidan en entrepiernas.
- Con pespunte de ¼.

#### Bolsas laterales

- La boca de la bolsa deberá de ser de corte diagonal a la pretina, cosidas en su parte superior con la pretina y en su parte lateral con el cierre de los costados con dos remaches en sus extremos para reforzar

- La distancia entre el cierre de los costados y la intersección de la boca de la bolsa con la pretina y en su parte lateral con el cierre de los costados con dos remaches en sus extremos para reforzar.
- La distancia entre el cierre de los costados y la intersección de la boca de la bolsa con la pretina, medida a la altura de esta, debe ser de 3.5 cm
- La bolsa puede ser de poquetin y llevarán un respunte de 1/16, para mayor resistencia.

#### Bolsa Trasera

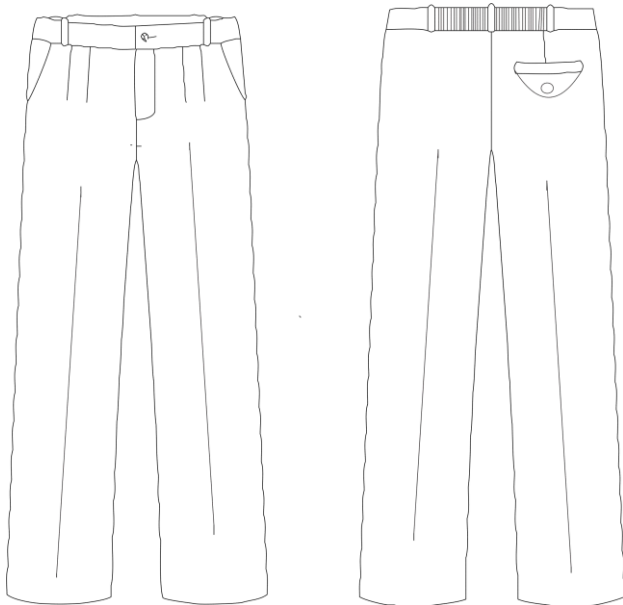
- Una bolsa trasera con botón, del lado derecha.

#### Dobladillo

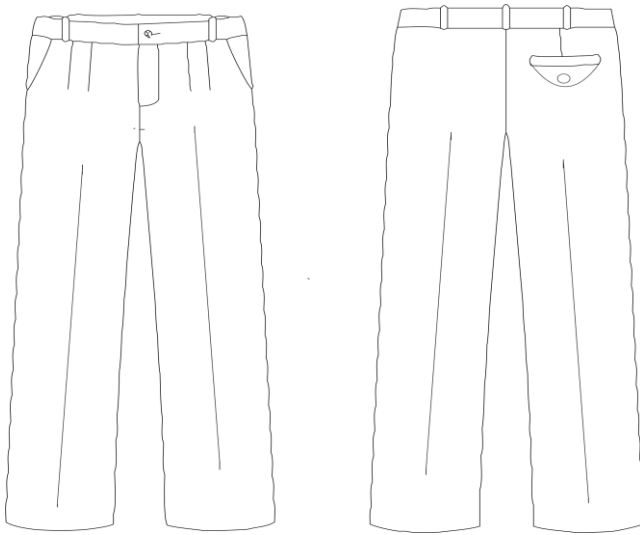
- El pantalón no debe de llevar dobladillo. Únicamente debe de llevar un overlock.

#### Cierre de costados tiros y entre piernas

- EL cierre debe ser con overlock de 5 hilos.



**Figura 2. Pantalón Bóxer Resorte**



**Figura 3. Pantalón Bóxer Sin Resorte**

### **FALDAS ESCOLARES**

Descripción:

- Falda con:
  - a) 2 madres en parte frontal y 2 madres y elástico en parte trasera.
  - b) Con peto tableada.
- Fibra 100%poliester para modelos lisos.
- Fibra 50% acrílico para modelos estampados.

Corte

- El corte debe ser recto con elástico en cintura solo en trasero como se muestra en la Figura 4 y 5.

Elástico trasero

Cintura

- Llevará elástico en cintura, solo en trasero de 1" ½ de ancho unido con overlock.
- Levara un pespunte al centro o maquina resortera.
- Pretina entretelada.

Falda con:

- a) Madres
  - Tanto las traseras como las delanteras deberán llevar un pespunte a cada lado de ellas de ¼ de pulgadas.

b) Peto Tableado

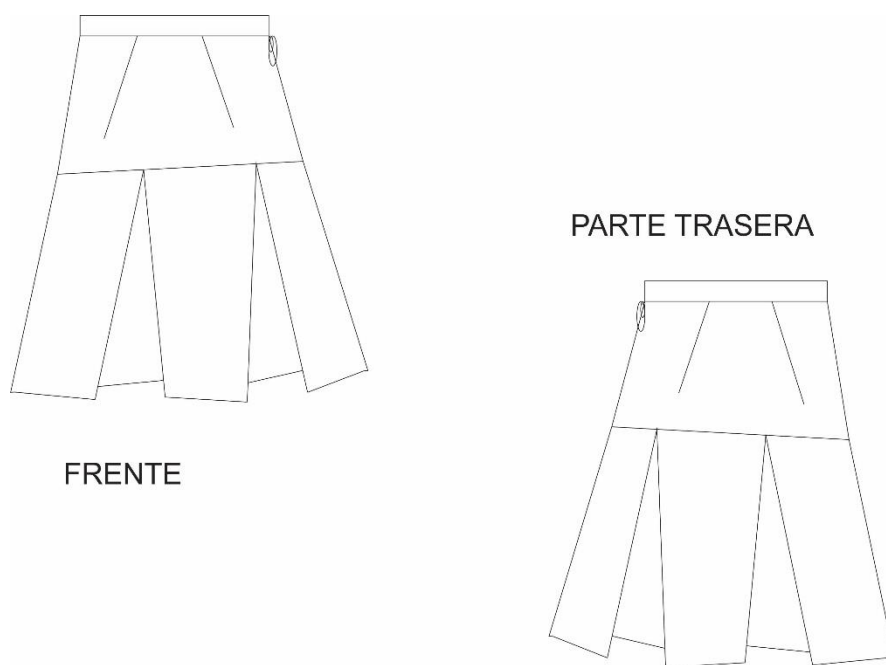
- Tanto las traseras como las delanteras deberán llevar tablillas de un ancho de 3 cm cada una.

Cierre lateral de falda

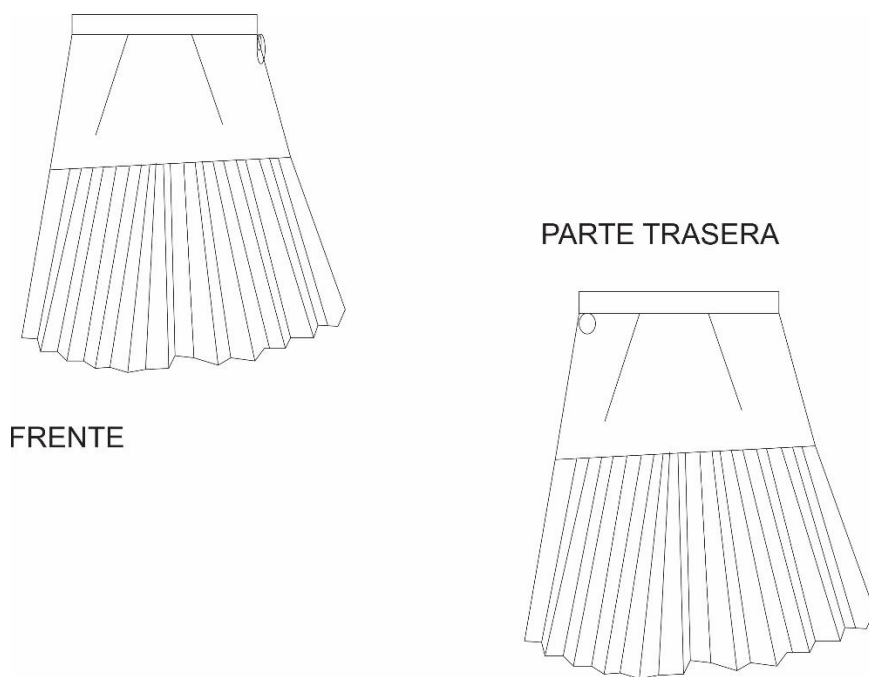
- Al costado. Llevará cierre en poliéster de 15 cm de largo, botón de pasta.
- Tamaño 24 del color de la tela y ojal en la botonera. La ojalera y botonera deberán corresponder con la forma y dimensiones que se presenten en la muestra.

Bastilla

- Deberá llevar bastilla orleada y de 3 cm, con dobladillo de bastilladora y/o invisible.



**Figura 4. Falda Escolar con Madres.**



**Figura 5. Falda Escolar Con Peto Tableada**

## **JUMPER ESCOLAR**

### Descripción:

- Jumper con 2 pinzas delanteras y traseras, dos bolsas delanteras.
- Fibra 100% poliéster para modelos lisos.
- Fibra 50% poliéster, 50% acrílico para modelos estampados.

### Corte

- El corte debe ser línea A.
- Debe ser cerrado en overlock de 5 hilos de 1cm.
- Cuello tipo:
  - a) “v” con vista oculta, delantera y trasera (Figura 6 y Figura 7),
  - b) Cuadrado con vista oculta, delantera y trasera (Figura 8 y Figura 9),
  - c) Redondo con vista oculta, delantera y trasera (Figura 10 y Figura 11),
  - d) Con 2 tirantes delanteros, y dos tirantes traseros unidos con (Figura 12) o,
  - e) Con 2 tirantes cruzados delanteros y cuello redondo en parte trasera. (Figura 13).

#### Cintura

- Lleva fajo en cintura de 3 ½ cm de ancho, remache al costado derecho, con dos botones de pasta tamaño 24 poliéster del color de la tela y ojales en las botoneras. Los ojales y botoneras deberán corresponder con la forma y dimensiones que se presentan en las Figuras de la 6 a 13.

#### Pinzas

- Deben de estar en la parte delantera y trasera, como se muestran en las Figuras de la 6 a 13.

#### Bolsas

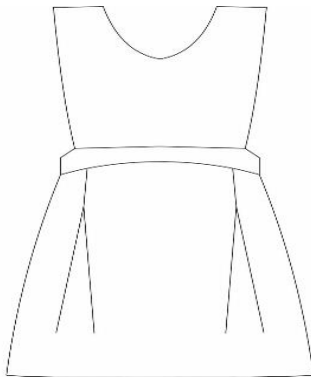
- Debe llevar dos bolsas de parche en la parte delantera, como se muestran en las Figuras de la 6 a 13. (Con excepción de las entablilladas)

#### Cierre

- En la parte trasera debe de llevar un cierre de 45cm de poliéster sencillo como se muestra en las Figuras de la 6 a 13. (Con excepción de la Figura 12).

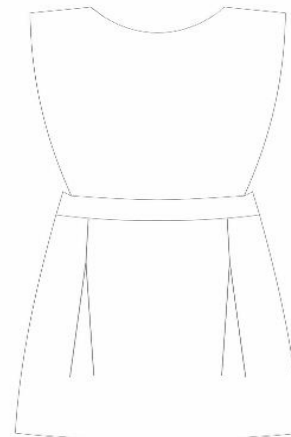
#### Bastilla

- Deberá llevar bastilla orleada y de 3cm con dobladillo de bastilladora y/o invisible.

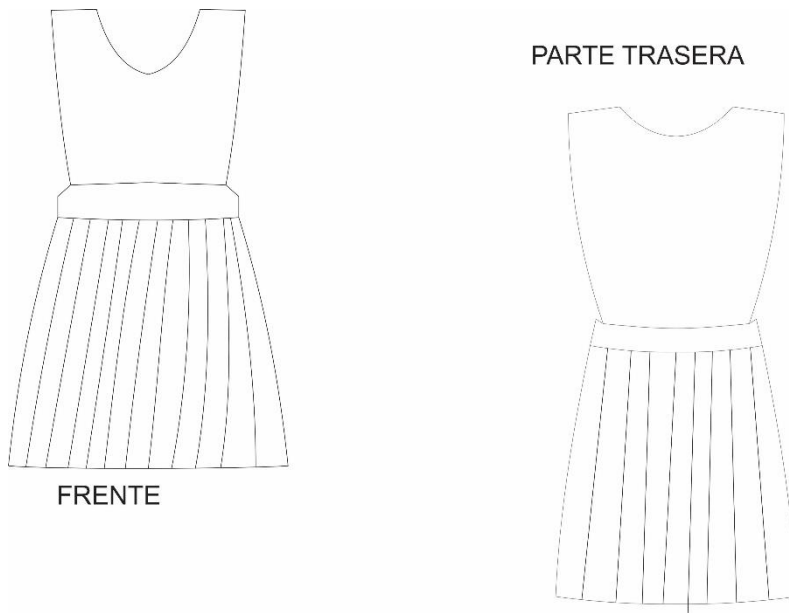


**FRENTE**

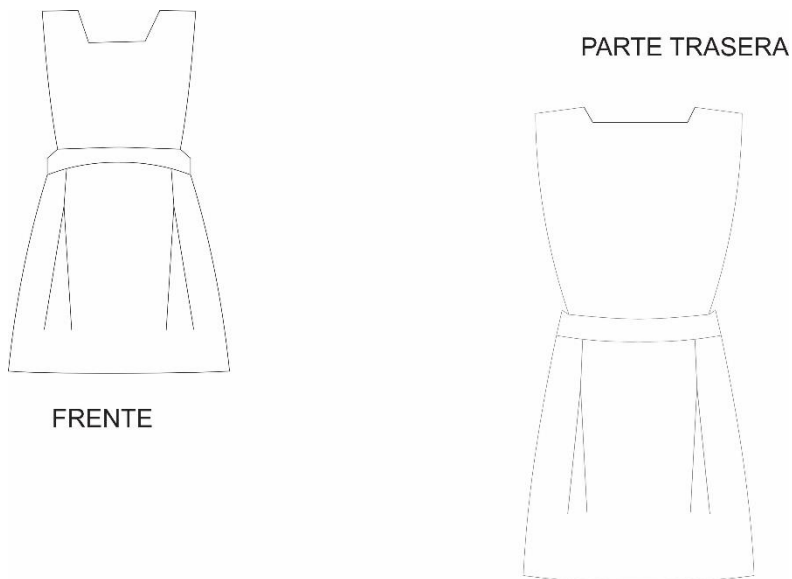
**PARTE TRASERA**



**Figura 6. Jumper Escolar Cuello V Con 2 Madres.**

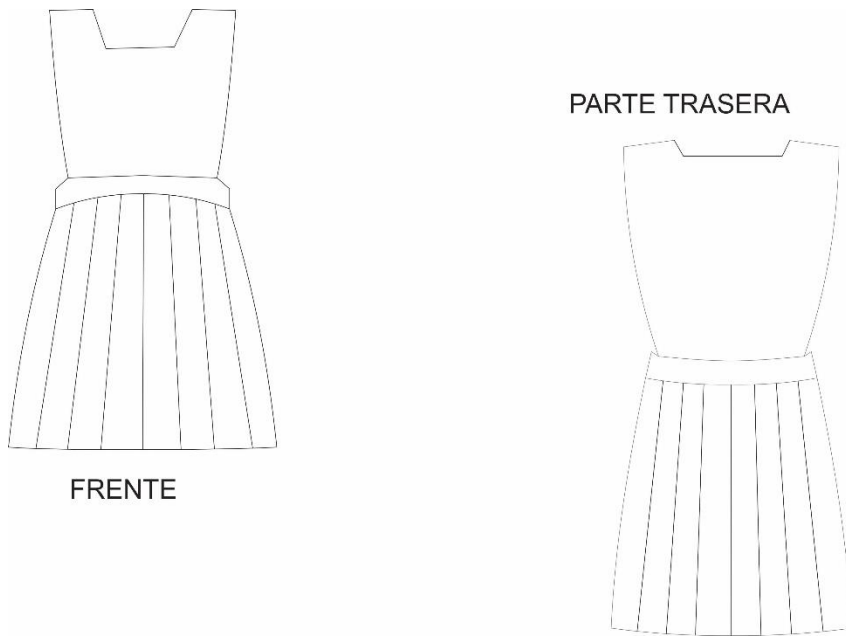


**Figura 7. Jumper Escolar Cuello V Con Peto Entablillado.**

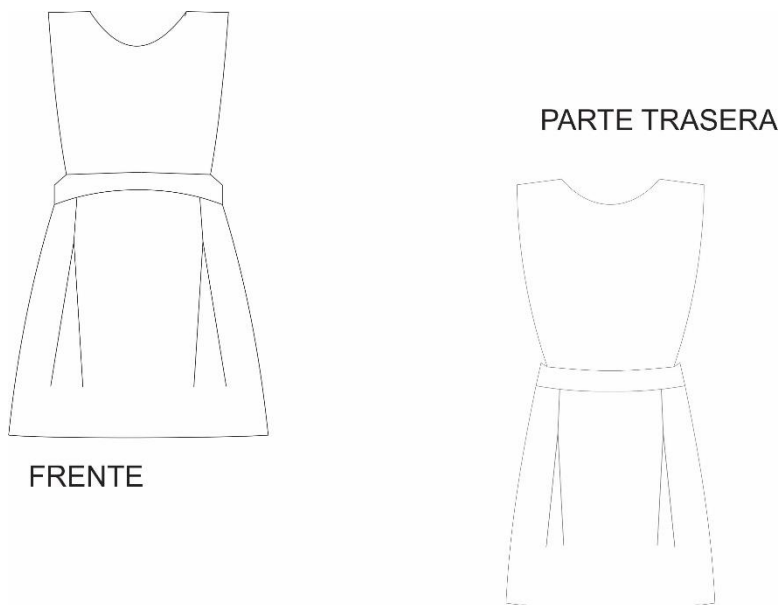


**Figura 8. Jumper Escolar Cuello Cuadrado Con 2 Madres.**

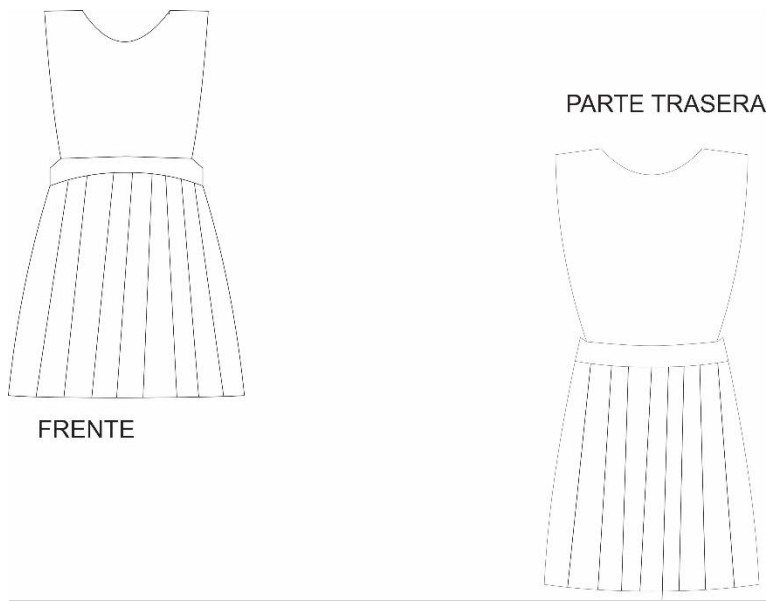




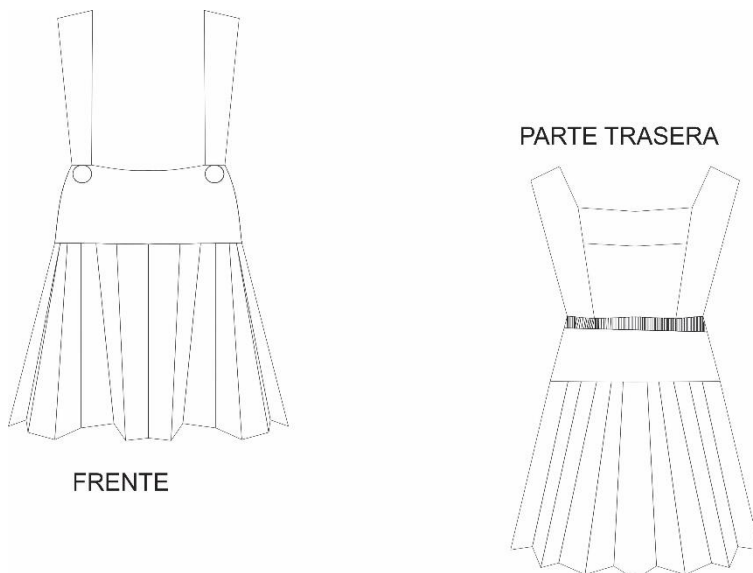
**Figura 9. Jumper Escolar Cuello Cuadrado Entablillado.**



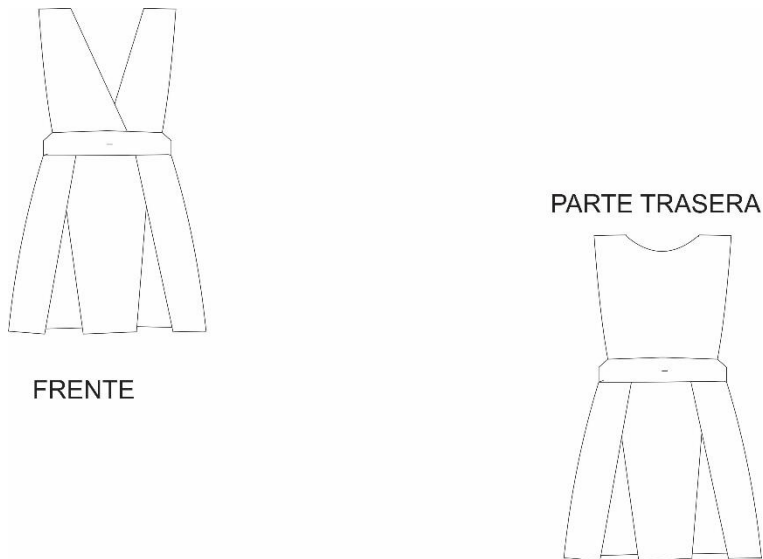
**Figura 10. Jumper Escolar Cuello Redondo Con 2 Madres.**



**Figura 11. Jumper Escolar Cuello Redondo Entablillado.**



**Figura 12. Jumper Escolar Especial Con Tirantes Entablillado.**



**Figura 13. Jumper Escolar Tirante Cruzado Delantero.**

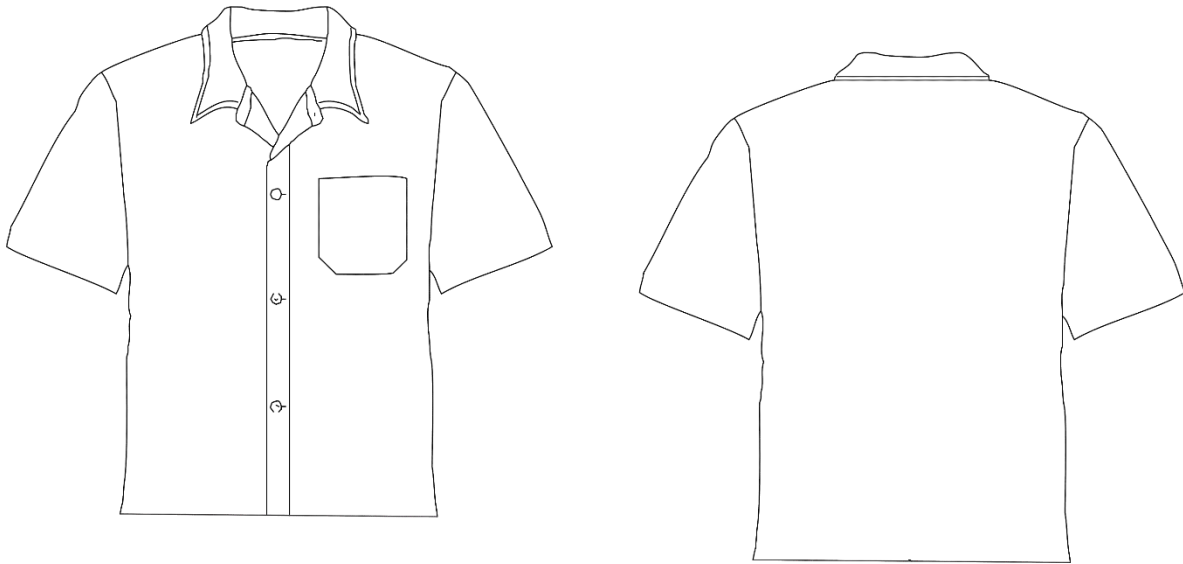
#### **CAMISA ESCOLAR**

##### **DESCRIPCIÓN:**

- Camisa escolar para niños.
- Blusa escolar para niñas.
- Cuello tipo sport, con
- De 3 a 6 botones al frente (dependiendo la talla de la camisa) de 1 centímetro de diámetro.
- Con vista integrada.
- Bolsillo de parche en el lado izquierdo.
- Manga corta.
- Espalda lisa.

##### **TELAS SUGERIDAS:**

- Lisas o estampadas.
- Sin elasticidad.
- Poliéster algodón camisero.
- Entretela fusionable.



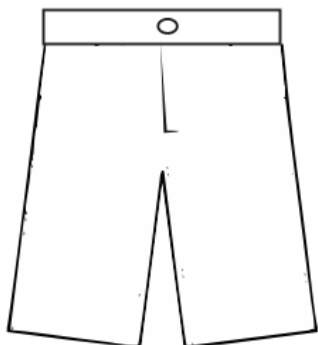
**Figura 14 Camisa escolar manga corta**

### **Prendas de Corte Especial**

Parte trasera



Parte delantera



**Figura 15 Bermuda**

Parte Trasera



Parte delantera



**Figura 15 Blusa Especial**