

IRAPUATO, GTO. 26 DE MAYO DEL 2022

LICITACIÓN PÚBLICA GMZGP-09/2022 "ADQUISICIÓN DE EQUIPO TERRESTRE TIPO BARREDORA DE VIALIDADES DE ARRASTRE Y ASPIRACIÓN"

**ANEXO 1. ESPECIFICACIONES TECNICAS**

**EQUIPO TERRESTRE TIPO BARREDORA DE VIALIDADES DE ARRASTRE Y ASPIRACIÓN**

Capacidad de tolva en depósito residuos	2 m <sup>3</sup>
Altura de descarga en depósito residuos	1580 mm
Tipo de descarga en depósito de residuos	Volcado posterior
Material del depósito de residuos	Acero inoxidable
Capacidad del depósito agua limpia	300 l
Material depósito de agua limpia	HDPE Rotomoulding
Caudal máximo de turbina	9000 m <sup>3</sup> /h a 300 rpm
Caudal turbina a régimen óptimo de trabajo	6000 m <sup>3</sup> /h a 1500 rpm
Velocidad turbina	Control hidráulico
Material rodete de turbina	Acero
Ancho de la boca de aspiración	800 mm
Material de la boca de aspiración	Acero inoxidable
Tipo de sistema de cepillado	2 cepillos independientes
Ajuste por desgaste en sistema de cepillado	No necesita. Paralelo deformable
Presión sobre el suelo en cepillado (2 posiciones)	Control hidráulico/flotación Mec.
Velocidad cepillos	Control hidráulico
Ancho efectivo del barrido	2200 mm
Ancho máximo de barrido	2812 mm

*Estela Saharathu*

Diámetro de cepillos	850 mm
Tipo de cepillo	Mixto Acero-Nailon
Material brazos sistema de barrido	Acero inoxidable
Radio exterior de giro (maniobrabilidad)	3623 mm
Radio interior de giro (maniobrabilidad)	900 mm
Motor Diesel	VOLKSWAGEN 2.0 TDI Euro 5
Potencia (KW – CV)	75 – 102 (3000 rpm)
No. Cilindros	4
Refrigeración	Líquida. Con sistema de auto limpieza
Capacidad depósito	60 l
Transmisión Hidrostática	2 velocidades con cambio automático
Velocidad máxima	50 Km/h
Velocidad máxima de trabajo	25 Km/h
Pendiente superable	29% a plena carga
Frenos de servicio con bomba asistida con servofreno	Discos delanteros y tambores traseros
Frenos de Parking	Mecánico en puente posterior
Otros frenos en función de la carga	Válvula compensación de frenada
Dirección Hidráulica por Orbitrol	Modo Delantera
Peso. Tara (Kg)	3050
Peso. PMA (Kg)	4500
Suspensión Delantera	Amortiguadores hidráulicos y muelles
Suspensión Posterior	Amortiguadores hidráulicos, muelles y Barra de torsión

**Equipamiento de Serie:**

Cabina con gran visibilidad, con ventanas de control de cepillos y boca. Asiento para el conductor con suspensión mecánica, regulable y reclinable. Asiento para el acompañante regulable y reclinable. Volante regulable en altura y profundidad. Calefacción de alto rendimiento. Control electrónico de las revoluciones del motor. Control electrónico de la velocidad de la máquina. Control del sistema de barrido mediante joysticks proporcionales. Preinstalación de radio. Equipo homologado de luces con faro rotativo y 3 luces led intermitentes en la parte posterior.

AUSA fuel saving.

**Equipamiento Opcional:**

Sistema de aspiración manual con alcance de 5m. Bomba y pistola de alta presión (150 bar). Sistema de engrase automático. Sistema para la reutilización del agua de barrido. Cadenas interiores para separación de hojas. Cámara para la visión de la boca y la visión posterior. Asiento del conductor con suspensión neumática. Volante lado izquierdo. Retrovisores calefactados regulables eléctricamente. Faros de trabajo. Aire acondicionado. Radio CD. Tacógrafo. Bola de arrastre. Gancho Rockinger. Sistema Link para el acople/desacople rápido de la tolva, cepillos y boca.

Edith Saharath M

**Capacitación:**

Se solicita que el licitante favorecido proporcione capacitación del uso del bien, motivo de esta licitación, al personal que designe el Coordinador del Área de Servicios Públicos.

**Otras condiciones**

Se solicita 1 juego de repuesto de cepillos.

ATENTAMENTE



ABENCIO BALBOA GUERRA  
DIRECTOR GENERAL  
CADERENT S.A. DE C.V.



Edith Saharath M





"ADQUISICIÓN DE EQUIPO TERRESTRE TIPO BARREDORA DE VIALIDADES DE ARRASTRE Y ASPIRACIÓN"

LICITACIÓN DE EQUIPO TERRESTRE TIPO BARREDORA DE VIALIDADES DE ARRASTRE Y ASPIRACIÓN

LICITACIÓN PÚBLICA GMZGDP-09/2022

**ANEXO 2  
PROPUESTA TÉCNICA**

**BARREDORA AUSA MODELO B 200 H 4X2**

Capacidad de tolva en depósito residuos	2 m <sup>3</sup>
Altura de descarga en depósito residuos	1580 mm
Tipo de descarga en depósito de residuos	Volcado posterior
Material del depósito de residuos	Acero inoxidable
Capacidad del depósito agua limpia	300 l
Material depósito de agua limpia	HDPE Rotomoulding
Caudal máximo de turbina	9000 m <sup>3</sup> /h a 300 rpm
Caudal turbina a régimen óptimo de trabajo	6000 m <sup>3</sup> /h a 1500 rpm
Velocidad turbina	Control hidráulico
Material rodete de turbina	Acero
Ancho de la boca de aspiración	800 mm
Material de la boca de aspiración	Acero inoxidable
Tipo de sistema de cepillado	2 cepillos independientes
Ajuste por desgaste en sistema de cepillado	No necesita. Paralelo deformable
Presión sobre el suelo en cepillado (2 posiciones)	Control hidráulico/flotación Mec.
Velocidad cepillos	Control hidráulico
Ancho efectivo del barrido	2200 mm
Ancho máximo de barrido	2812 mm
Diámetro de cepillos	850 mm
Tipo de cepillo	Mixto Acero-Nailon
Material brazos sistema de barrido	Acero inoxidable
Radio exterior de giro (maniobrabilidad)	3623 mm
Radio interior de giro (maniobrabilidad)	900 mm

*Estth Saharath M*

Motor Diesel	VOLKSWAGEN 2.0 TDI Euro 5 (EUROPA)
Motor Diesel	VOLKSWAGEN 2.0 TDI Euro 3 (AMERICA)
Potencia (KW – CV)	75 – 102 (3000 rpm)
No. Cilindros	4
Refrigeración	Líquida. Con sistema de auto limpieza
Capacidad depósito	60 l
Transmisión Hidrostática	2 velocidades con cambio automático
Velocidad máxima	50 Km/h
Velocidad máxima de trabajo	25 Km/h
Pendiente superable	29% a plena carga
Frenos de servicio con bomba asistida con servofreno	Discos delanteros y tambores traseros
Frenos de Parking	Mecánico en puente posterior
Otros frenos en función de la carga	Válvula compensación de frenada
Dirección Hidráulica por Orbitrol	Modo Delantera
Peso. Tara (Kg)	3050
Peso. PMA (Kg)	4500
Suspensión Delantera	Amortiguadores hidráulicos y muelles
Suspensión Posterior	Amortiguadores hidráulicos, muelles y Barra de torsión

### Equipamiento de Serie:

Cabina con gran visibilidad, con ventanas de control de cepillos y boca. Asiento para el conductor con suspensión mecánica, regulable y reclinable. Asiento para el acompañante regulable y reclinable. Volante regulable en altura y profundidad. Calefacción de alto rendimiento. Control electrónico de las revoluciones del motor. Control electrónico de la velocidad de la máquina. Control del sistema de barrido mediante joysticks proporcionales. Preinstalación de radio. Equipo homologado de luces con faro rotativo y 3 luces led intermitentes en la parte posterior. AUSA fuel saving.

Edith Sahavath M

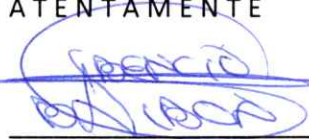




### Equipamiento Opcional:

Sistema de aspiración manual con alcance de 5m. Bomba y pistola de alta presión (150 bar). Sistema de engrase automático. Sistema para la reutilización del agua de barrido. Cadenas interiores para separación de hojas. Cámara para la visión de la boca y la visión posterior. Asiento del conductor con suspensión neumática. Volante lado izquierdo. Retrovisores calefactados regulables eléctricamente. Faros de trabajo. Aire acondicionado. Radio CD. Tacógrafo. Bola de arrastre. Gancho Rockinger. Sistema Link para el acople/desacople rápido de la tolva, cepillos y boca.

ATENTAMENTE

  
ABENCIO BALBOA GUERRA  
DIRECTOR GENERAL  
CADERENT S.A. DE C.V.

  
Edith Saharath





**B 200 H**  
**B 200 H iLink®**

**MÁXIMA EFICIENCIA PARA LA LIMPIEZA URBANA**  
**MAXIMUM EFFICIENCY FOR URBAN CLEANING**  
**KEHRFAHRZEUG FÜR DIE KOMMUNE UND DEN DIENSTLEISTER**  
**LA NOUVELLE SOLUTION POUR LE NETTOYAGE DES RUES**



**A.F.S.**  
AUSA Fuel Saving

*Handwritten note: 200 H iLink*



**B 200 H iLink®**

*Edith Saharath M*



[www.ausa.com](http://www.ausa.com)

**AUSA Center, S.L.** ● Ctra. de Vic, Km 2.8 - P.O.B. 194. 08243 Manresa - BARCELONA (ESPAÑA) Tel.: +34 93 874 73 11 - E-mail: [ausa@ausa.com](mailto:ausa@ausa.com)



(Sede central AUSA-Manresa)

**AUSA Madrid** ● Pol. Ind. Coslada - C. Marconi 15-17. 28823 Coslada - MADRID (ESPAÑA) Tel.: +34 91 669 00 06 - E-mail: [ausa.madrid@ausa.com](mailto:ausa.madrid@ausa.com)  
**AUSA France** ● Z. I. Saint Charles - Rue de Zürich, 66000 PERPIGNAN (FRANCE) Tel.: +33 (0) 4 68 54 38 97 - E-mail: [ausa.france@ausa.com](mailto:ausa.france@ausa.com)  
**AUSA Deutschland** ● Heinrich - Welken Str. 5. 59069 HAMM (GERMANY) Tel.: +49 (0) 2385-9359362 - E-mail: [ausa.deutschland@ausa.com](mailto:ausa.deutschland@ausa.com)  
**BEIJING Rep. Office** ● Address Room 527. HengXiang Building, Tuanjihu Nanli, Chaoyang District. - BEIJING 100026 (CHINA)  
 Tel.: 86-10-8597 1983 - Fax: 86-10-8597 1993 - E-mail: [ausa.china@ausa.com](mailto:ausa.china@ausa.com)  
**AUSA UK** ● Tel.: 07970639988 - E-mail: [ausa.uk@ausa.com](mailto:ausa.uk@ausa.com)  
**AUSA Brasil** ● Tel.: +55 51 33622111 - E-mail: [ausa.brasil@ausa.com](mailto:ausa.brasil@ausa.com)  
**AUSA México** ● Calzada Vallejo, 725. 07750 Del. Gustavo A. Madero, México D.F. (MÉXICO) Tel.: +55 2166-9066 - E-mail: [ausa.mexico@ausa.com](mailto:ausa.mexico@ausa.com)



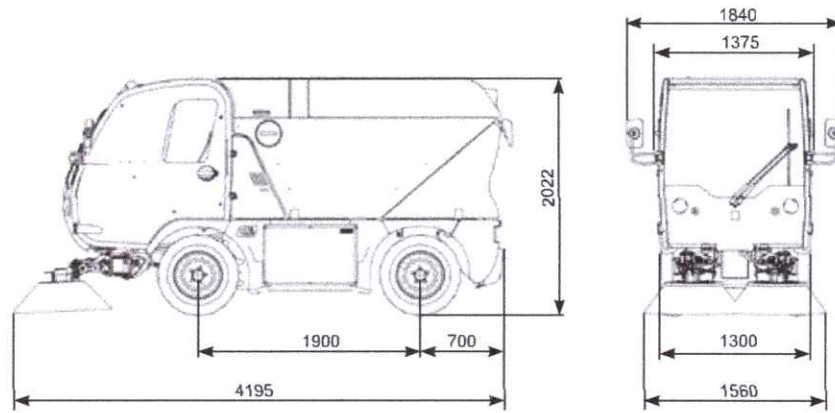
*Handwritten signatures and notes*



B 200 H  
B 200 H iLink®



www.ausa.com



ESPECIFICACIONES TÉCNICAS		B 200 H / B 200 H iLink®		
		4x2x2	4x2x4	4x4x4 (FlowTrack®)
Depósito residuos	Capacidad tolva	2 m <sup>3</sup>		
	Altura de descarga	1580 mm		
	Tipo de descarga	Volcado posterior		
	Material	Acero Inoxidable		
Depósito agua limpia	Capacidad	300 l		
	Material	HDPE Rotomoldeo		
Turbina	Caudal máximo	9000 m <sup>3</sup> /h a 2250 rpm		
	Caudal a régimen óptimo de trabajo	6000 m <sup>3</sup> /h a 1500 rpm		
	Velocidad turbina	Control hidráulico de la velocidad de la turbina		
	Material rodete	Acero - opcionalmente Acero Inoxidable		
Boca de aspiración	Ancho de boca	800 mm		
	Material	Acero Inoxidable		
Sistema de cepillado	Tipo	2 cepillos independientes con control sobre el ancho y altura de cepillado		
	Ajuste por desgaste	Sin necesidad de ajuste		
	Presión sobre el suelo	2 posiciones - Controlable hidráulicamente o Flotación mecánica con compensación de peso		
	Velocidad cepillos	Control hidráulico de la velocidad de los cepillos		
	Ancho efectivo de barrido	2200 mm		
	Ancho máximo de barrido	2500 mm		
	Diámetro de cepillos	850 mm		
	Tipo de cepillo	Mixto Acero - Nailon con sistema de anclaje rápido		
	Material brazos sistema de barrido	Acero Inoxidable		
Maniobrabilidad	Radio exterior de giro	3900 mm	2800 mm	
	Radio interior de giro	1400 mm	1050 mm	
Motor	Marca	VOLKSWAGEN		
	Tipo	2.0 TDI Euro 5		
	Emissiones	Euro 5		
	Potencia	75 -102 (3000 rpm) kW - CV		
	Nº de cilindros	4		
	Refrigeración	Líquida con ventilador de velocidad variable y sistema de auto limpieza		
	Combustible	Diesel		
Transmisión	Capacidad depósito	60 l		
	Tipo	Hidrostática Rexroth de 2 velocidades con cambio automático		
	Velocidad máxima	40 km/h		
	Velocidad máxima de trabajo	25 km/h		
	Pendiente superable	27% a plena carga (30% con 4500 kg)	37% a plena carga	
Frenos	Tracción	4x2 con dirección en ruedas delanteras	Dirección a las 4 ruedas	4x4 permanente y dirección a las 4 ruedas FlowTrack®
	Servicio	Sistema de freno con asistencia, con discos delanteros y tambores traseros		
Dirección	Parking	Mecánico en el puente posterior		
	Tipo	Hidráulica por orbitrol		
Suspensión	Modos	Delantera	Delantera / Delantera + Posterior	
	Delantera	Amortiguadores hidráulicos y muelles		
Pesos	Posterior	Amortiguadores hidráulicos, muelles y barra estabilizadora		
	Tara	3050 kg	3100 kg	
EQUIPAMIENTO DE SERIE	PMA	5000 kg		
	Cabina con gran visibilidad, con ventanas de control de cepillos y boca Asiento para el conductor con suspensión mecánica, regulable y reclinable Asiento para el acompañante regulable y reclinable Volante regulable en altura y profundidad Calefacción de alto rendimiento Control electrónico de las revoluciones del motor Control electrónico de la velocidad de la máquina Control del sistema de barrido mediante joysticks proporcionales Sistema de filtraje mediante cadenas en contenedor de residuos Preinstalación de radio Equipo homologado de luces con faro rotativo y 3 luces led intermitentes en la parte posterior Sistema de ahorro de combustible AUSA (ASF)			
EQUIPAMIENTO OPCIONAL	3er cepillo 850 mm (ancho de barrido máximo hasta 2.810 mm)			
	Tubo extensible de aspiración manual de residuos (4,5 m)			
	Equipo de limpieza con agua a presión			
	Sistema para la reutilización del agua de barrido			
	Cámaras para la visión de la boca y la visión posterior			
	Asiento del conductor con suspensión neumática / Volante lado izquierdo (LHD)			
	Retrovisores calefados regulables eléctricamente / Luces de trabajo superiores LED			
	Aire Acondicionado / Radio CD / MP3 / Bluetooth			
	Luces de trabajo cepillos para trabajo nocturno			
	Pala quitanieves 1.500 mm con sistema desmontaje rápidos de cepillos			
	Barra de baldeo ( anchura 1.500 mm) con depósito agua (2000 l) (Mod. B 200 H iLink®System)			
	Caja de carga de aluminio 1.840 x 1.300 x 420 mm (Mod. B 200 H iLink®System)			
	Pértiga limpieza alta presión (Mod. B 200 H iLink®System)			
	Esparcidor de sal 1 m3 (Mod. B 200 H iLink®System)			
	Sistema Link® para el acople/desacople rápido de la tolva, cepillos y boca (Mod. B 200 H iLink®System)			

Edith Sabarero:th M

AUSA se reserva el derecho de variar cualquier característica sin previo aviso.



LICITACIÓN PÚBLICA GMZGDP-09/2022

“ADQUISICIÓN DE EQUIPO TERRESTRE TIPO BARREDORA DE VIALIDADES DE ARRASTRE Y ASPIRACIÓN”

ANEXO 3

DOCUMENTOS DE ACREDITACION

**ABENCIO BALBOA GUERRA**, manifiesto bajo protesta de decir verdad, que los datos aquí asentados, son ciertos y han sido debidamente verificados, así como que cuento con las facultades suficientes para suscribir la propuesta en el presente Concurso, a nombre y representación de: (persona física o moral).

Número de Licitación Pública GMZGDP-08/2022

Registro Federal de Contribuyentes: **CAD-110328-9C8**  
 Domicilio (Calle y Núm.): **PASEO SOLIDARIDAD #10057**  
 Colonia: **PLAN DE GUANAJUATO**  
 Código Postal **36510**  
 Delegación o Municipio: **IRAPUATO**  
 Entidad Federativa: **GUANAJUATO**  
 Fax: **4626262929**  
 Teléfonos: **4626268888**  
 Correo Electrónico: **mortiz8a@lacadenamx.com**  
 Núm. de la escritura pública en la que consta su acta constitutiva: **18,837**  
 Nombre, número y lugar del Notario Público ante el cual se dio fe de la misma: **LUZ MARÍA VÁZQUEZ SOLÍS, NÚMERO 47, IRAPUATO, GTO.**  
 Descripción del objeto social: **COMPRA, VENTA, FABRICACIÓN, COMERCIALIZACIÓN, DISTRIBUCIÓN, REPRESENTACIÓN, MANTENIMIENTO DE TODO TIPO DE EQUIPO, MAQUINARIA Y HERRAMIENTA PARA LA CONSTRUCCIÓN, EQUIPO MECÁNICO ELECTRONICO Y TODO LO CONCERNIENTE A LOS DERIVADOS DE LA FERRETERÍA EN GENERAL**  
 Reformas al acta constitutiva: **NINGUNA**

Fecha y Número de inscripción en el Registro de Comercio  
 Fecha: **03/JUNIO/2011** Núm: **18059\*17**

Relación de Socios:			
Apellido Paterno:	Apellido Materno:	Nombre	Núm:
<b>RODRIGUEZ</b>	<b>BALBOA</b>	<b>FRANCISCO</b>	<b>25</b>
<b>BALBOA</b>	<b>GUERRA</b>	<b>ABENCIO</b>	<b>25</b>
<b>LOPEZ</b>	<b>ORTIZ DE MONTELLANO</b>	<b>MARIA CRISTINA</b>	<b>25</b>
<b>RODRIGUEZ</b>	<b>CAMPOS</b>	<b>MA. TERESA</b>	<b>25</b>

Eduith Scharoeth M

ABENCIO BALBOA GUERRA

Nombre del apoderado o representante: **ABENCIO BALBOA GUERA**  
Datos del documento mediante el cual acredita su personalidad y facultades:  
Escritura pública número: **18,837** Fecha: **28/MARZO/2011**  
Nombre, número y lugar del notario público ante el cual se otorgó:  
**LUZ MARÍA VÁZQUEZ SOLÍS, NÚMERO 47, IRAPUATO, GTO.**

IRAPUATO, GTO., 26 DE MAYO DEL 2022  
PROTESTO LO NECESARIO



ABENCIO BALBOA GUERRA  
REPRESENTANTE LEGAL

**Nota:** El presente formato podrá ser reducido por cada participante en el modo que estime conveniente, debiendo respetar su contenido, preferentemente, en el orden indicado.

La información asentada en este anexo, se le hará exigible su comprobación al(os) licitante(s) ganador(es), previo a la firma del contrato, para lo cual presentará original o copia certificada para su cotejo de los documentos con los que acredite su existencia legal y las de su representante para suscribir el contrato correspondiente.

Edith Saharath M





LICITACIÓN PÚBLICA GMZGDP-09/2022

“ADQUISICIÓN DE EQUIPO TERRESTRE TIPO BARREDORA DE VIALIDADES DE ARRASTRE Y  
ASPIRACIÓN”

**ANEXO 4**

**PROGRAMA DE ENTREGA**

IRAPUATO, GTO. 26 DE MAYO DEL 2022

**MUNICIPIO DE ZAPOTLAN EL GRANDE JALISCO  
P R E S E N T E**

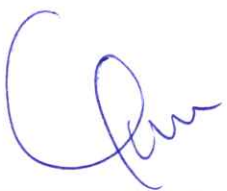
EN RELACION A LA LICITACIÓN PÚBLICA GMZGDP-08/2022 ME PERMITO MANIFESTAR, BAJO  
PROTESTA DE DECIR VERDAD QUE, DESPUÉS DE EMITIDO EL FALLO, EL SUMINISTRO DE LOS BIENES  
MATERIA DE LA PRESENTE LICITACIÓN, DEBERÁ REALIZARSE MÁXIMO EL DÍA 2 DE JULIO DEL 2022  
DE CONFORMIDAD CON LA CLAUSULA 1.4 DE LA CITADA LICITACION.

ATENTAMENTE



ABENCIO BALBOA GUERRA  
DIRECTOR GENERAL  
CADERENT S.A. DE C.V.

Edith Saharathly



LICITACIÓN PÚBLICA GMZGDP-09/2022

“ADQUISICIÓN DE EQUIPO TERRESTRE TIPO BARREDORA DE VIALIDADES DE ARRASTRE Y

ANEXO 5

FORMATO DE MANIFIESTO DE FACULTADES

IRAPUATO, GTO. 26 DE MAYO DEL 2022

**MUNICIPIO DE ZAPOTLAN EL GRANDE JALISCO**  
**PRESENTE**

EN RELACION A LA LICITACIÓN PÚBLICA GMZGDP-08/2022 ME PERMITO MANIFESTAR, BAJO PROTESTA DE DECIR VERDAD, QUE HE REVISADO Y CONOZCO EL CONTENIDO TOTAL DE LAS BASES DEL CONCURSO CITADO, ASÍ COMO SUS ANEXOS, Y MANIFIESTO QUE TENEMOS EL CONOCIMIENTO PARA CUMPLIR CON LOS TERMINOS DE LA PRESENTE CONVOCATORIA POR LO QUE EXPRESO TOTAL CONFORMIDAD, COMPROMETIENDOME A CUMPLIR CON TODOS Y CADA UNO DE LOS REQUISITOS SOLICITADOS.

ATENTAMENTE



ABENCIO BALBOA GUERRA  
DIRECTOR GENERAL  
CADERENT S.A. DE C.V.

Edith Saharoff M





**LICITACIÓN PÚBLICA GMZGDP-09/2022**

**“ADQUISICIÓN DE EQUIPO TERRESTRE TIPO BARREDORA DE VIALIDADES DE ARRASTRE Y ASPIRACIÓN”**

**ANEXO 6**

**FORMATO DE MANIFIESTO ARTÍCULO 52**

Ley de Compras Gubernamentales, Enajenación y Contratación de Servicios del Estado de Jalisco y sus Municipios y Artículo 5 del Reglamento de Compras Gubernamentales, Contratación de Servicios, Arrendamientos y Enajenaciones para el Municipio de Zapotlán el Grande.

IRAPUATO, GTO. 26 DE MAYO DEL 2022

**MUNICIPIO DE ZAPOTLAN EL GRANDE JALISCO  
P R E S E N T E**

QUE MI REPRESENTADA ES UNA EMPRESA CONSTITUIDA POR MEXICANOS DE ACUERDO A LAS LEYES DE NUESTRO PAIS; ASI MISMO BAJO PROTESTA MANIFIESTO QUE PERSONA ALGUNA PERTENECIENTE A LA EMPRESA QUE REPRESENTO NO NOS ENCONTRAMOS EN ALGUNO DE LOS SUPUESTOS ESTABLECIDOS EN LAS FRACCIONES I, II, III, IV,V, VI,VII,VII,IX,X,XI,XII Y XII DEL ARTÍCULO 52 DE LA LEY DE COMPRAS GUBERNAMENTALES, ENAJENACIÓN Y CONTRATACIÓN DE SERVICIOS DEL ESTADO DE JALISCO Y SUS MUNICIPIOS.

ATENTAMENTE



ABENCIO BALBOA GUERRA  
DIRECTOR GENERAL  
CADERENT S.A. DE C.V.

*Edith Saharosth M*



LICITACIÓN PÚBLICA GMZGDP-09/2022

“ADQUISICIÓN DE EQUIPO TERRESTRE TIPO BARREDORA DE VIALIDADES DE ARRASTRE Y ASPIRACIÓN”

**ANEXO 7**

**DECLARACIÓN DE INTEGRIDAD**

MUNICIPIO DE ZAPOTLAN EL GRANDE JALISCO  
P R E S E N T E

YO ABENCIO BALBOA GUERRA REPRESENTANTE LEGAL DE LA EMPRESA CADERENT S.A. DE C.V. MANIFIESTO BAJO PROTESTA DE DECIR VERDAD QUE POR MI MISMO O A TRAVÉS DE INTERPOSITA PERSONA, NOS ABSTENDREMOS DE ADOPTAR CONDUCTAS PARA QUE LOS SERVIDORES PÚBLICOS DE LA DEPENDENCIA O ENTIDAD INDUZCAN O ALTEREN LAS EVALUACIONES DE LAS PROPOSICIONES, EL RESULTADO DE PROCEDIMIENTO U OTROS ASPECTOS QUE OTORGUEN SITUACIONES MAS VENTAJOSAS CON RELACIÓN A LOS DEMÁS PARTICIPANTES.

ATENTAMENTE



ABENCIO BALBOA GUERRA  
DIRECTOR GENERAL  
CADERENT S.A. DE C.V.

Edith Sabarero H





LICITACIÓN PÚBLICA GMZGDP-09/2022

“ADQUISICIÓN DE EQUIPO TERRESTRE TIPO BARREDORA DE VIALIDADES DE ARRASTRE Y  
ASPIRACIÓN”

ANEXO 8


CARTA DE GARANTIA

IRAPUATO, GTO. 26 DE MAYO DEL 2022

MUNICIPIO DE ZAPOTLAN EL GRANDE JALISCO  
P R E S E N T E

YO **ABENCIO BALBOA GUERRA** REPRESENTANTE LEGAL DE LA EMPRESA **CADERENT S.A.D E C.V.** MANIFIESTO BAJO PROTESTA DE DECIR VERDAD QUE LA GARANTIA DEL BIEN OFERTADO DERIVADO DE LA LICITACIÓN PÚBLICA GMZGDP08/2022 SERÁ DE 12 MESES A PARTIR DE LA FECHA EN QUE SE CELEBRE LA FIRMA DEL CONTRATO DE ADJUDICACION, DE CONFORMIDAD CON LAS BASES Y A ENTERA SATISFACCIÓN DEL MUNICIPIO DE ZAPOTLAN EL GRANDE. ESTA GARANTÍA ES DE CUMPLIMIENTO Y TENDRÁ COMO OBJETO RESPONDER CONTRA FALTA DE ATENCION DE LOS SERVICIOS OFRECIDOS ASI COMO DE LOS VICIOS OCULTOS QUE EN SU CASO SE PRESENTEN.

ATENTAMENTE



ABENCIO BALBOA GUERRA  
DIRECTOR GENERAL  
CADERENT S.A. DE C.V.

Edith Saharath M

